

TF 65/20 E - TF W 65/20 E

Справ Справочное руководство



DIN EN ISO 9001:2008

IGEBА[®] 

Термомеханические

3. Обзорная схема TF 65/20 E

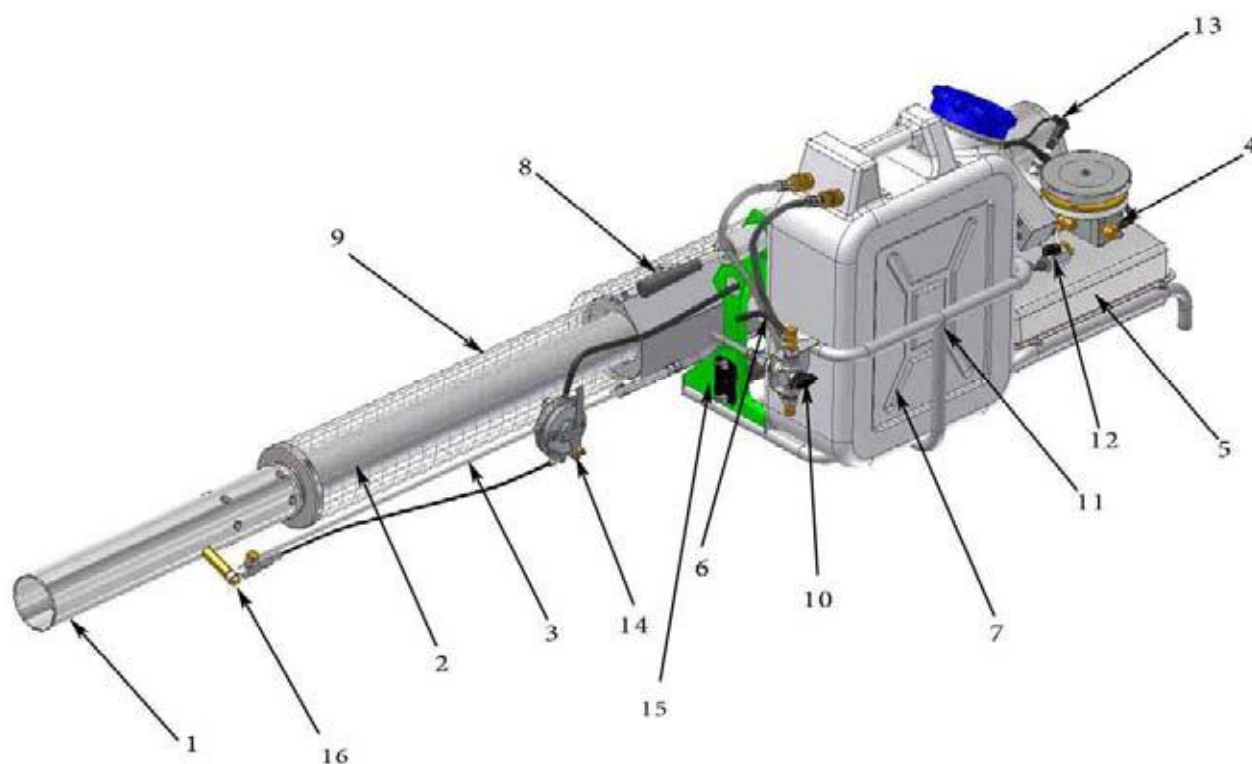


Иллюстрация 1

1. Распылительная трубка
2. Охлаждающая трубка
3. Канал подачи рабочего раствора к распылительной трубке
4. Карбюратор
5. Топливный бак
6. Воздуховод
7. Бак для рабочего раствора
8. Пусковой воздушный насос
9. Защита от прикосновения
10. Кран подачи рабочего раствора
11. Рама
12. Кран для топлива
13. Свеча зажигания
14. Аварийное отключение
15. Держатель батареек (щелочные 1,5 В, тип LR20, 4 шт.)
16. Распылительный штуцер с дозировочной форсункой

3.2 Объём поставки/принадлежности

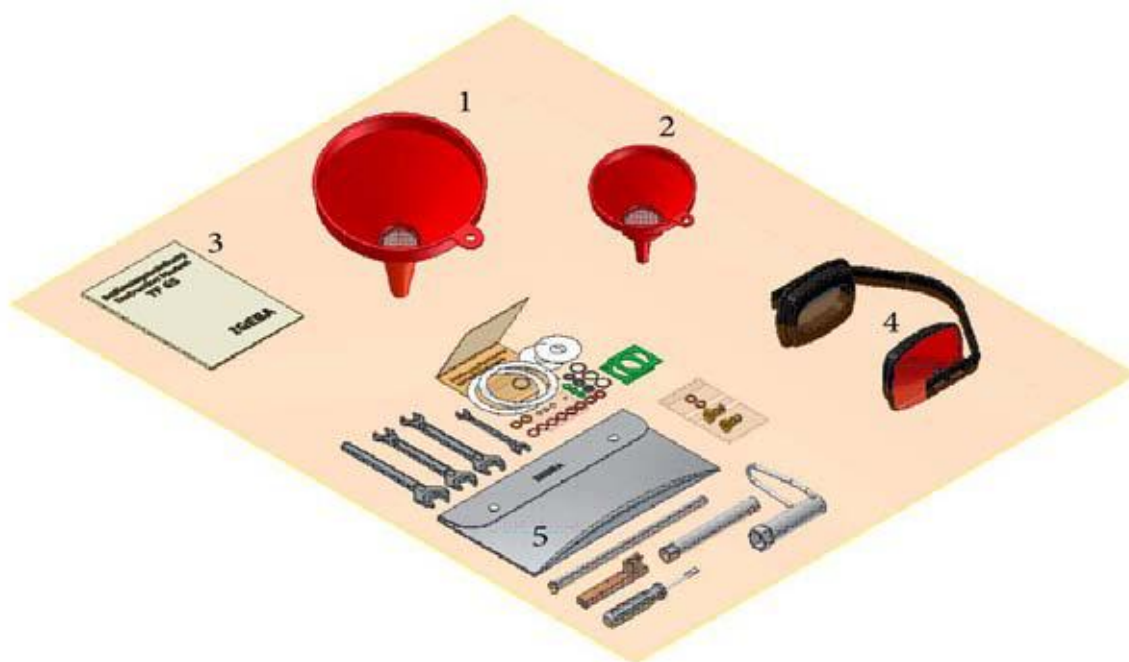


Иллюстрация 2

1. Воронка для рабочего раствора, с сетчатым фильтром
2. Воронка для топлива, с сетчатым фильтром
3. Руководство по эксплуатации
4. Средства защиты органов слуха

5. Инструментальная сумка, в комплекте

Односторонний гаечный ключ на 13

Двусторонние гаечные ключи; один на 8-10 (2 шт. 14-17)

Инструментальная сумка

Уплотнения, 1 комплект

Форсунки для рабочего раствора, 1 комплект

Мембраны для воздушного клапана, 2 комплекта

Очиститель для свечи зажигания

Торцовый гаечный ключ на 14

Переставная отвёртка

Свечной ключ

4. Техническая функция TF65/20 E, обзор

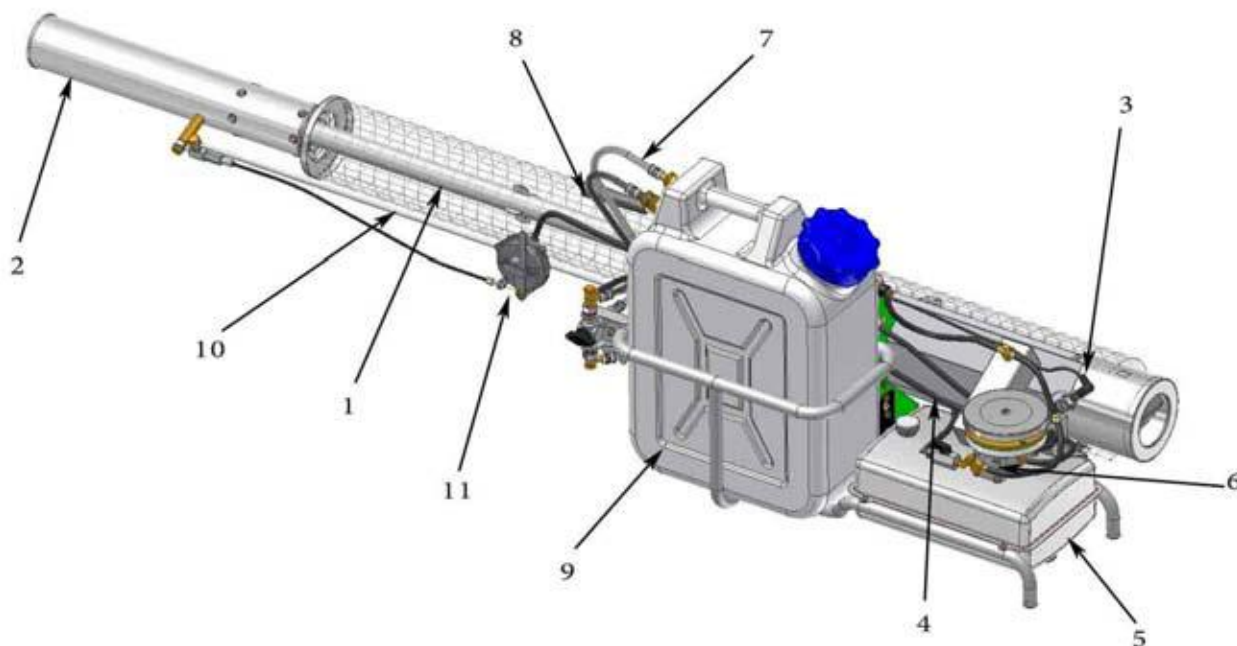


Иллюстрация 3

1. Резонатор (в рубашке охлаждения)
2. Распылительная трубка
3. Свеча зажигания
4. Продувочный воздуховод
5. Топливный бак
6. Карбюратор
7. Канал подачи рабочего раствора
8. Пусковой воздушный насос
9. Бак для рабочего раствора
10. Канал подачи рабочего раствора
11. Аварийное отключение подачи рабочего раствора

5. Транспортировка и хранение

5.1 Транспортировка

TF 65 поставляется, как правило, в коробке.

Для транспортировки и мобильного использования с установкой на транспортном средстве TF 65 необходимо зафиксировать таким образом, чтобы он не опрокидывался и не скользил. При этом запрещено вносить изменения в конструкцию генератора; необходимо следить за тем, чтобы не повредить его.

УКАЗАНИЕ

Дополнительное крепёжное устройство обеспечивает надёжное крепление и применение. (см. главу 11 стр. 49)



Генератор запрещено перевозить в закрытых автомобилях разогретым до рабочей температуры. Сначала надо дать ему остыть.

При длительных перевозках без надзора необходимо опорожнить топливный бак и бак для рабочего раствора, а остывший генератор упаковать в плёнку для защиты его от погодных влияний.

5.2 Хранение

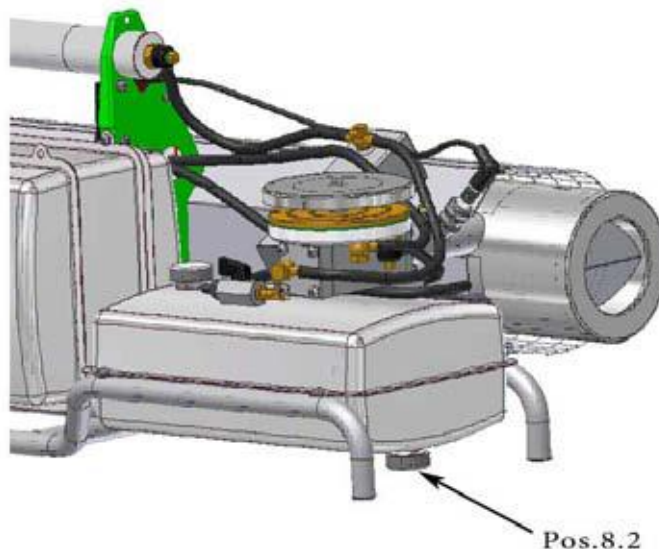
При хранении в течение длительного времени особенно тщательно следить за следующими моментами: после каждого применения полностью опорожнять бак для рабочего раствора и прочищать все трубки, по которым проходит рабочий раствор, при помощи распыления чистой воды (см. стр. 35, глава 8.2)



Полностью опорожнить топливный бак (илл. 5, поз. 8.2). Бензин собрать в подходящую емкость. Не при горячем генераторе! Опасность взрыва / получения травм, опасных для жизни! Пролитый бензин сразу же тщательно собрать!

Илл. 5

(СЗП, стр. 6)



6. Ввод в эксплуатацию



При работе с TF 65 обязательно соблюдать указания по технике безопасности! Глава 2, стр. 9

6.1 Залить бензин



TF 65 рассчитан на эксплуатацию с нормальным бензином, более качественные сорта бензина также могут использоваться, однако они не дают увеличения производительности. Качественные сорта топлива обеспечивают бездымное сгорание.



Не заливать бензин в горячий генератор! Опасность взрыва и риск получения опасных для жизни травм – немедленно и без остатка удалить пролитый бензин!

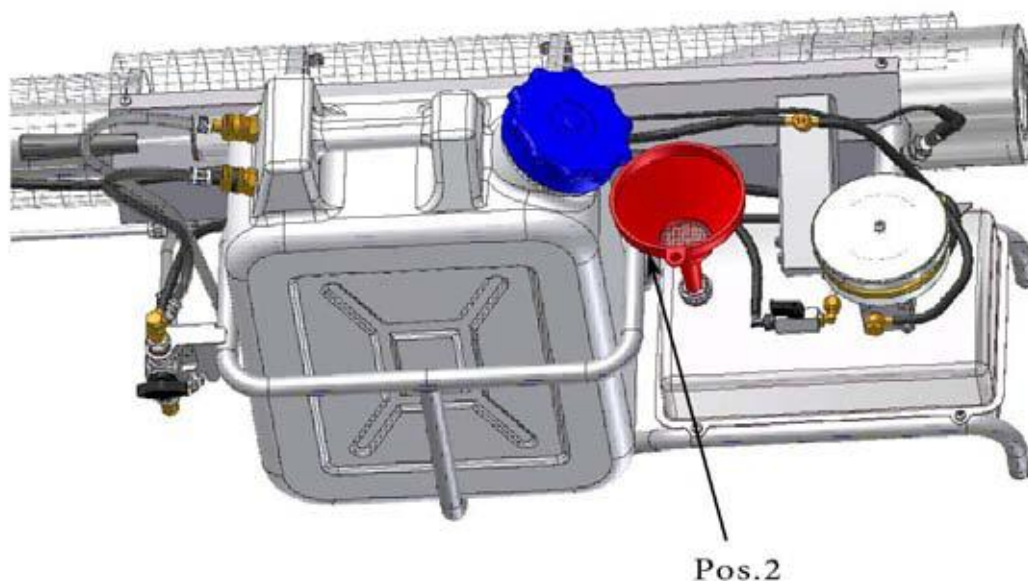
Отвинтить крышку топливного бака.

Вставить в заправочную горловину топливного бака **маленькую** воронку с сетчатым фильтром (илл. 6, поз. 2) и залить бензин – не более 5,5 л при пустом баке.

Вновь плотно закрыть топливный бак крышкой.

Илл. 6

(СЗП, стр. 11)



6.2 Залить рабочий раствор

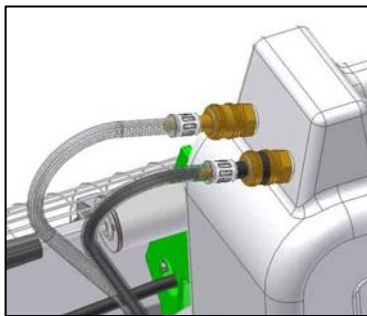
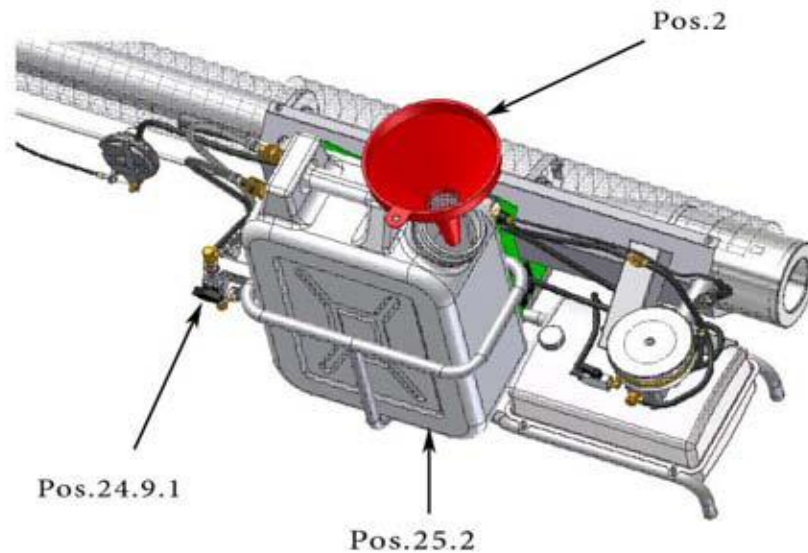


При обращении с рабочим раствором соблюдать правила техники безопасности при работе с применяемым веществом. Использовать индивидуальные средства защиты лица и рук!

Илл. 7

(СЗП, стр. 8-9-11)

Илл. 7 а)



Проверить положение крана для подачи рабочего раствора (*илл. 7, поз. 24.9.1*) – он должен находиться в положении «закрыто» (горизонтально). Отвинтить крышку бака для рабочего раствора (*илл. 7, поз. 25.2*). Вставить большую воронку для рабочего раствора с сетчатым фильтром (*илл. 7, поз. 2*) в заправочную горловину и залить рабочий раствор. Максимальный объём бака – 20 литров. Проконтролировать уровень заполненности по индикации уровня. **Плотно закрыть бак для рабочего раствора крышкой.**



Запрещено доливать рабочие растворы при работающем генераторе! Прежде необходимо выключить генератор и дать ему остыть. Следить за тем, чтобы канал подачи рабочего раствора и напорный трубопровод были подсоединены к баку для рабочего раствора.

УКАЗАНИЕ

*Напорный трубопровод и относящаяся к нему соединительная муфта на баке для рабочего раствора обозначены маркировкой чёрного цвета. (*илл. 7 а*)*

6.3 Установка объёмного расхода рабочего раствора с помощью дозирующих форсунок



Дозировочные форсунки запрессованы в полые болты. Эти болты промаркированы в соответствии с отверстием распылителя.

УКАЗАНИЕ



Обратите внимание на то, что дозировочные форсунки должны быть подобраны с учётом различных составов рабочих растворов.

Имеется пять различных дозировочных форсунок, с помощью которых устанавливают объёмный расход рабочего раствора.

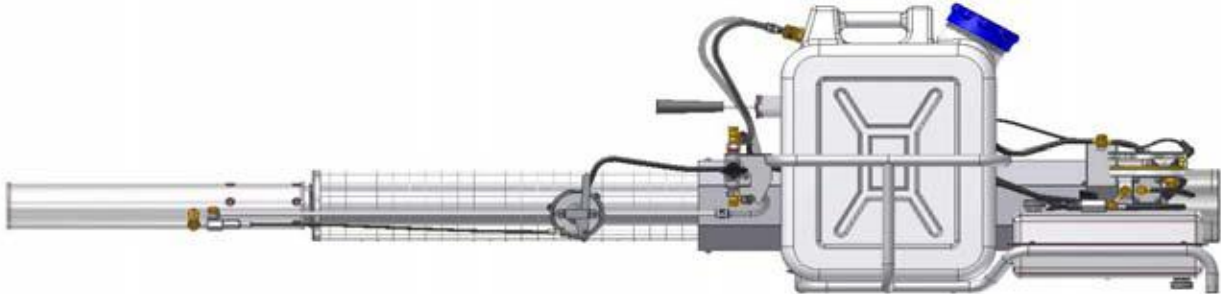
Дозировочная форсунка / отверстие распылителя	Расход/Пропускная способность (в л/ч)
мм	литров/раствор
Ø 1.2	20 вода
Ø 1.4	30 масло/вода
Ø 1.6	40 вода
Ø 2.0	50 масло
Ø 2.7	70 масло

Пропускная способность – ориентировочная величина, которая была определена при работе с водой при температуре воздуха 15 °С.

УКАЗАНИЕ

Дозировочную форсунку Ø 1.2 использовать только для растворённых в воде веществ; форсунки Ø 2.0, Ø 2.7 запрещено использовать для растворённых в воде веществ.

6.4 Установка TF 65



Место для установки TF 65 следует выбирать таким образом, чтобы в непосредственной близости не находились горючие материалы или газы. В помещениях с горючей мелкодисперсной пылью работать с генератором запрещено! Опасность получения травм в результате пожара или взрыва! TF 65 устанавливать в горизонтальном положении, на твердой поверхности, так чтобы он не опрокидывался и не скользил.

Если генератор установлен на мобильной платформе (напр., автомобиля), то последний необходимо зафиксировать от самопроизвольного движения (подставить клин, поставить на ручной тормоз).

Перед резонатором должна быть достаточно большая огороженная зона (не менее 3 м). Доступ в эту зону, а также в помещения, где проводится распыление, запрещён.

Не оставлять без присмотра работающий аэрозольный генератор.

6.5 Запуск TF 65



Надеть средства защиты органов слуха!!

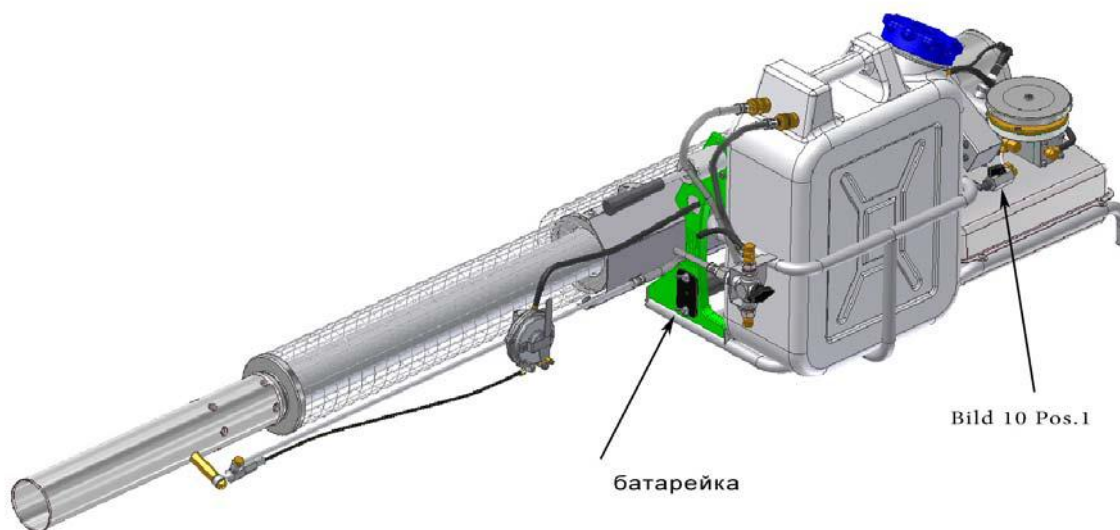


Использовать средства защиты органов дыхания!!



Использовать защитную спецодежду!!

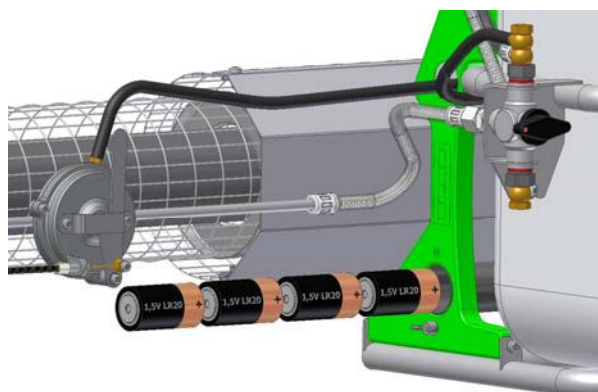
УКАЗАНИЕ



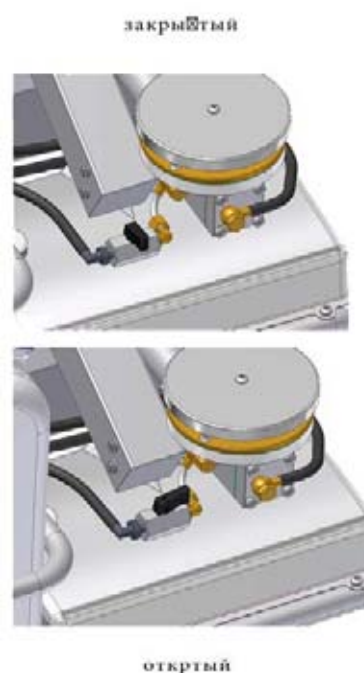
Вставить батарейки (илл. 8 а), залить бензин, залить рабочий раствор

Повернуть топливный кран (илл. 8 б) на 90° в положение «открыто», кран подачи рабочего раствора горизонтально в положении «закрыто» (илл. 8, поз. 24.9).

Илл. 8 а)



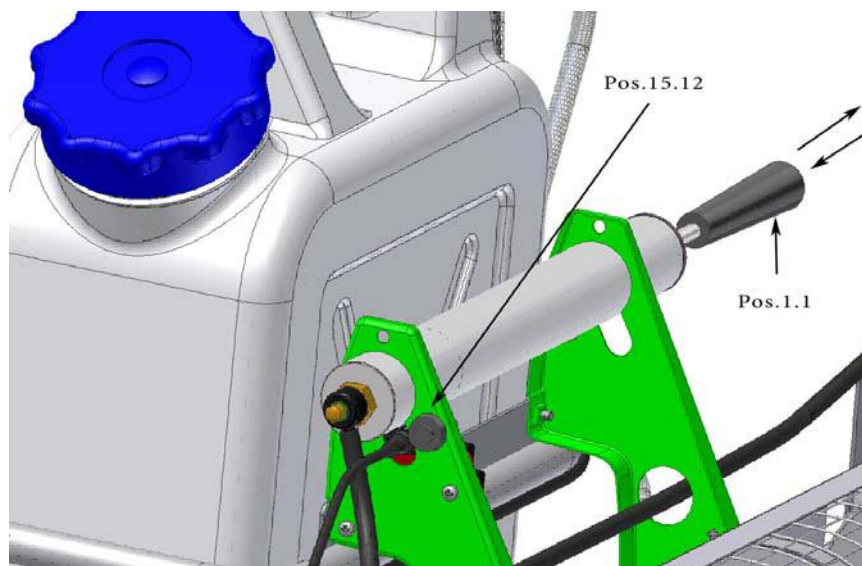
Илл. 8 б)



Нажать и не отпускать нажимную кнопку (илл. 9, поз. 15.12) и одновременно несколько раз задействовать (вдвинуть и вытянуть) насосную штангу (илл. 9, поз. 1.1) пускового воздушного насоса, **чтобы запустить аппарат**. После того, как пуск произошёл, вдвинуть насосную штангу и отпустить пусковую кнопку.

Илл. 9

(СЗП, стр. 2-7)



УКАЗАНИЕ

При этом важно регулярное нагнетание, т.е. при работе насосом нельзя задерживаться в крайних положениях.

Если генератор холодный, необходимо интенсивнее работать насосом, чем тогда, когда генератор тёплый или горячий.

Подаваемое насосом необходимое количество воздуха для запуска, т.е. объём подачи воздуха для смешивания с бензином, зависит от ёмкости топливного бака. Поэтому по возможности следует выполнять запуск при полном баке. После первых выхлопов выполнить ещё 2-3 движения насосом с той же скоростью, чтобы ускорить повышение давления в системе карбюратора.

При слишком интенсивной работе насосом, особенно при полном баке и тёплом или горячем генераторе, карбюратор может «захлебнуться». В этом случае из распылительной трубки выходит чёрный дым или пламя, выхлопы при этом не слышны. Закрыть топливный кран (илл. 86, стр. 29), повторить запуск, как это описано выше, пока перестанут быть слышными выхлопы. После этого вновь открыть топливный кран и повторить запуск генератора

УКАЗАНИЕ

Дать генератору прогреться в течение примерно 1-2 минут, пока выхлопные шумы не станут равномерными.

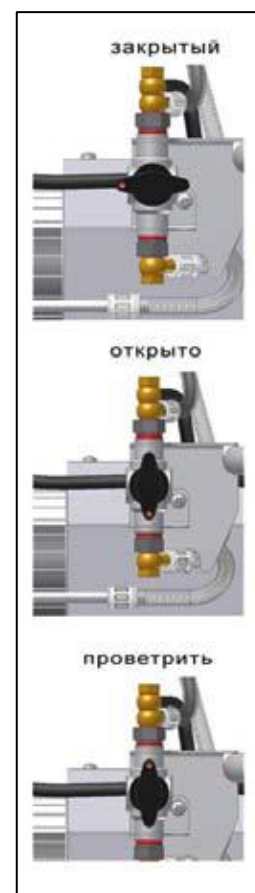
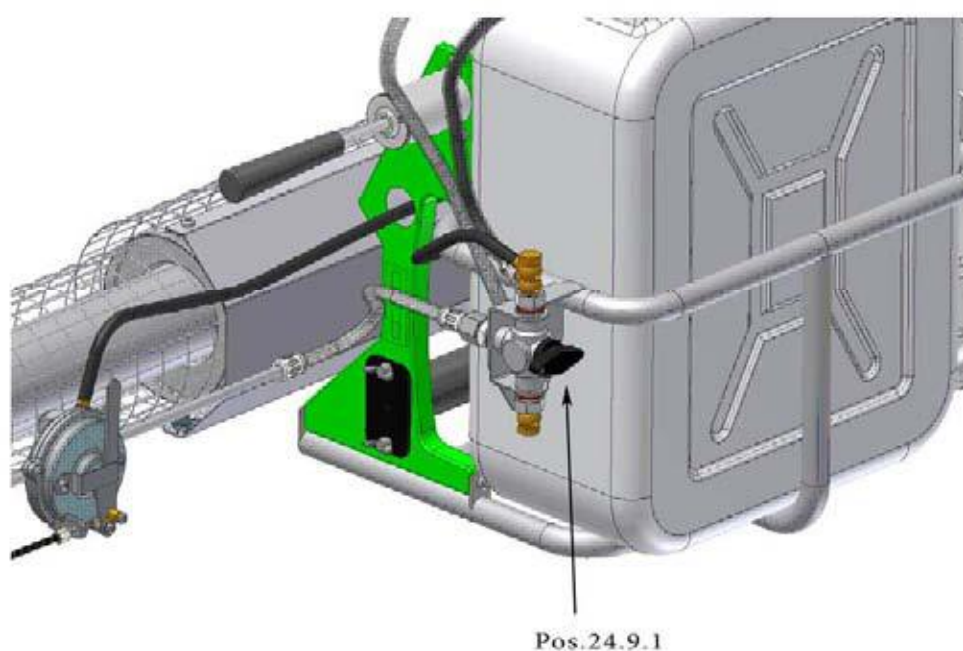
7. Эксплуатация

Распыление при помощи TF 65

УКАЗАНИЕ

Илл. 10

(СЗП, стр. 8)



Эксплуатация TF 65

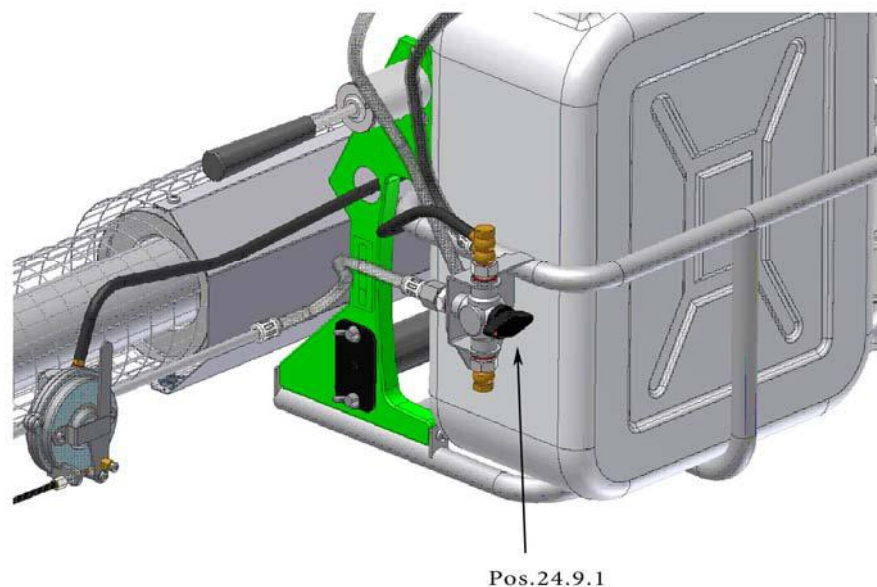
После того, как TF 65 прогреется (около 1-2 мин.), повернуть кран подачи рабочего раствора (илл 10., поз. 24.9.1.) на 90° вниз в положение «открыто» (см. указание). Канал подачи рабочего раствора к распыляющей трубке открыт.

7.2 Выключение TF 65

УКАЗАНИЕ

Илл. 12

(СЗП, стр. 8)



Для небольшого перерыва в процессе распыления закрыть кран подачи рабочего раствора (илл. 12, поз. 24.9.1) (в горизонтальном положении).

Чтобы выключить генератор, сначала повернуть кран подачи рабочего раствора вверх (илл. 12, поз. 24.9.1), в позицию «продувка»: поступление аэрозоли прекращается.

УКАЗАНИЕ

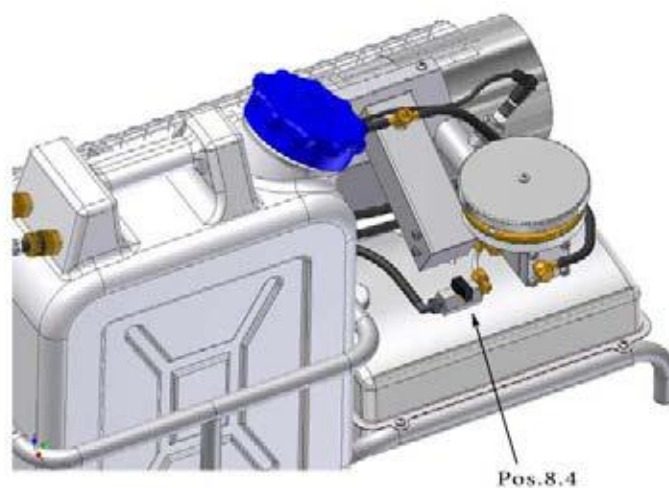
За счёт этого сбрасывается давление в баке для рабочего раствора.

Закрывать топливный кран (илл. 13, поз. 8.4) (в вертикальном положении). После этого сделать 2-3 движения насоса, чтобы сжечь остатки бензина.

Затем кран подачи рабочего раствора закрыть (в горизонтальном положении).

Илл. 13

(СЗП, стр. 6)



8.1 Техобслуживание



Строго придерживаться указаний по техобслуживанию; в противном случае компания ИГЕБА не берёт на себя гарантийную ответственность.

Процедуры после использования генератора

8.2 Очистка трубок для подачи рабочего раствора

УКАЗАНИЕ

Проводить после каждого использования генератора – особенно в случае, если носителем была вода или если возникают неполадки в подаче рабочего раствора.

После каждого использования генератора полностью опорожнять бак рабочего раствора.

Отсоединить напорный трубопровод (илл. 14, поз. 24.6) и трубку подачи рабочего раствора (илл. 14, поз. 24.8). Вынуть бак из крепления. После этого открыть крышку бака (илл. 14, поз. 25.3) и слить остатки рабочего раствора в подходящую ёмкость.

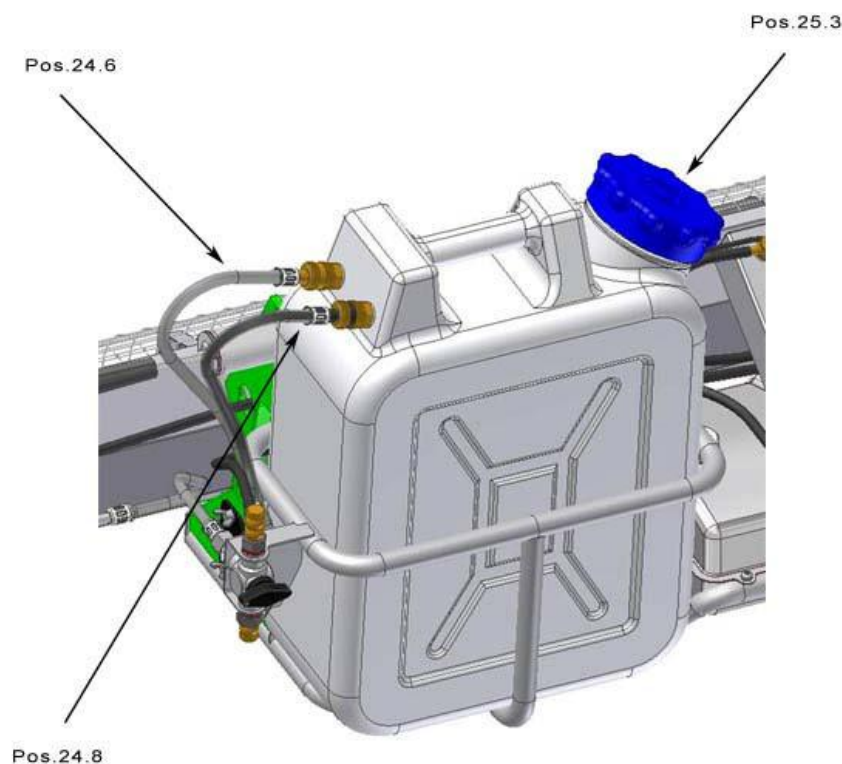


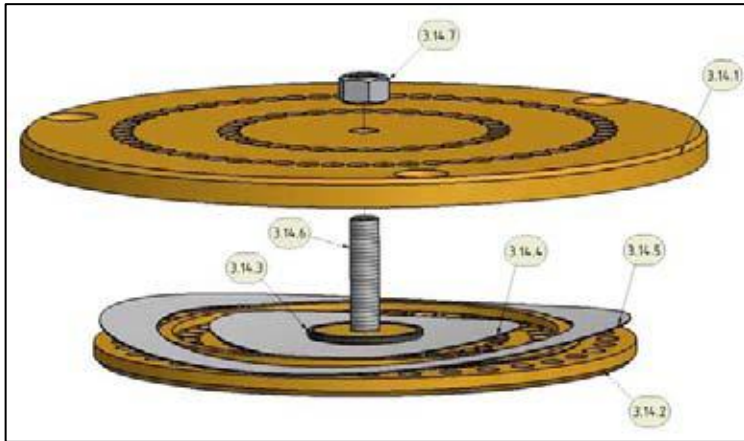
Позаботьтесь о том, чтобы не соприкоснуться с рабочим раствором

Затем залить в бак для рабочего раствора около 1 - 2 л воды, крепко завинтить крышку бака (илл.14 а, поз. 8.2), установить бак и подсоединить его. Запустить генератор, как обычно, и начать распыление воды. (см. стр. 30, главу 6.5).

Илл. 14

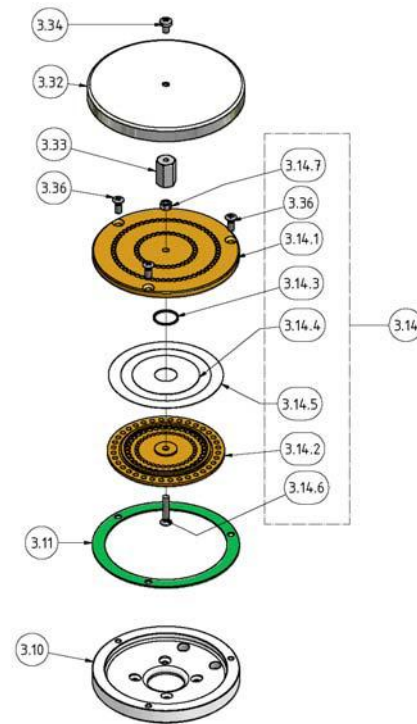
(СЗП, стр. 8-9)





Илл. 15

(СЗП, стр. 5)



Илл.16

Генератор должен быть отключён и остыть!

8.3 Проверка мембран в воздушном клапане

Снять защитную пластину (илл. 16, поз. 3.32), отвинтив винт (илл. 16, поз. 3.34).

Отвинтить три винта с полупотайной головкой (илл. 16, поз. 3.36) и вынуть воздушный клапан (илл. 16, поз. 3.14) из воздушного сопла (илл. 16, поз. 3.10).

Отвинтить распорку (илл. 16, поз. 3.33) прилагаемой крестообразной отвёрткой, используя в качестве упора винт (илл. 16, поз. 3.14.6), и снять пластину клапана (илл. 16, поз. 3.14.2).

Проверить обе мембраны (илл. 16, поз. 3.14.4) и (илл. 16, поз. 3.14.5) на предмет их загрязнения.

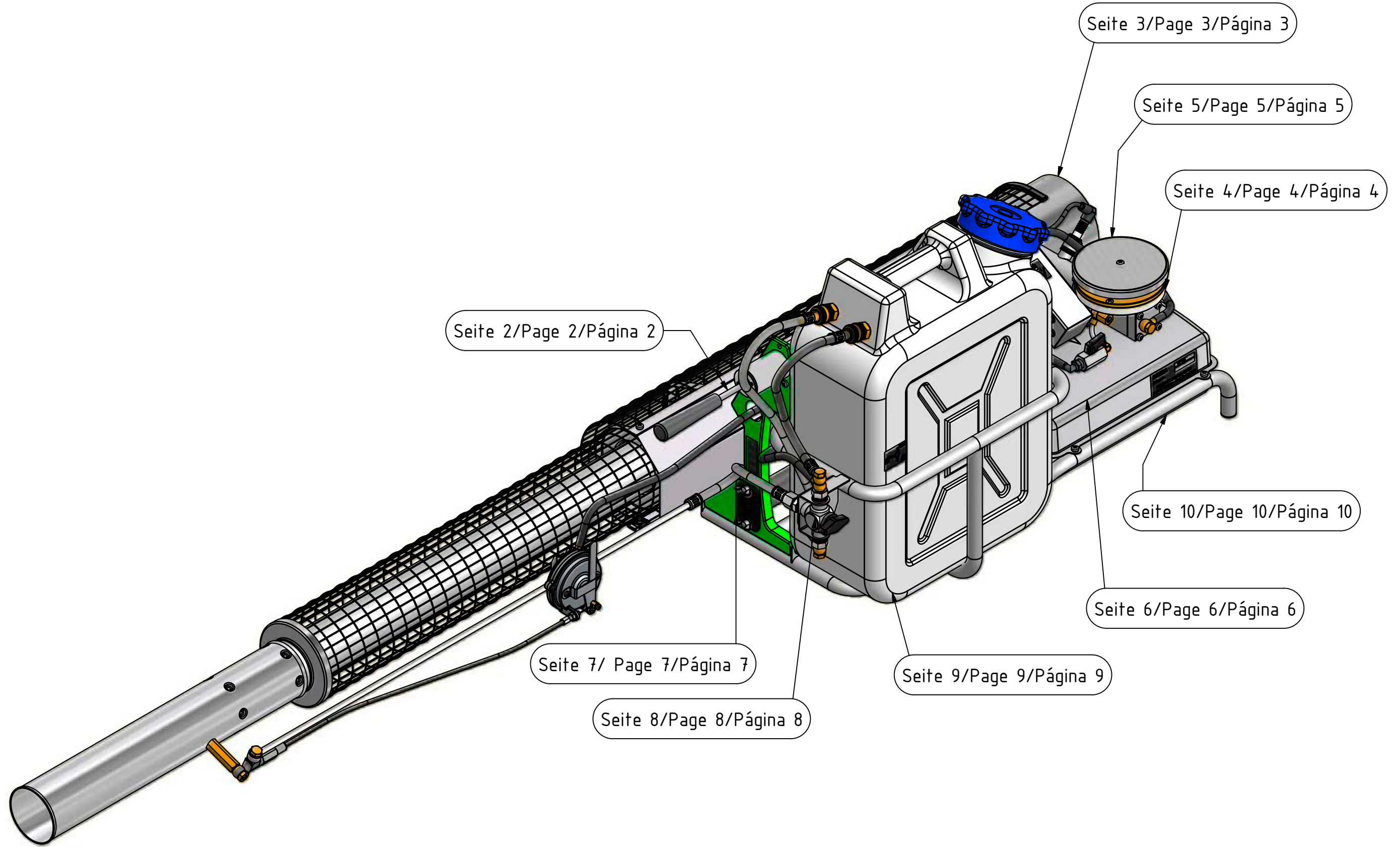
В случае необходимости очистить мембраны, воздушный клапан и перфорированную панель чистой ветошью и **небольшим количеством бензина**.

При этом следить, чтобы мембраны не перегибались!

Установка воздушного клапана производится в обратном порядке. При этом особое внимание обращать на правильное положение мембран (илл. 15, поз. 3.14.4 – 3.14.5) и находящегося над ним уплотнительного кольца (илл. 15, поз. 3.14.3).

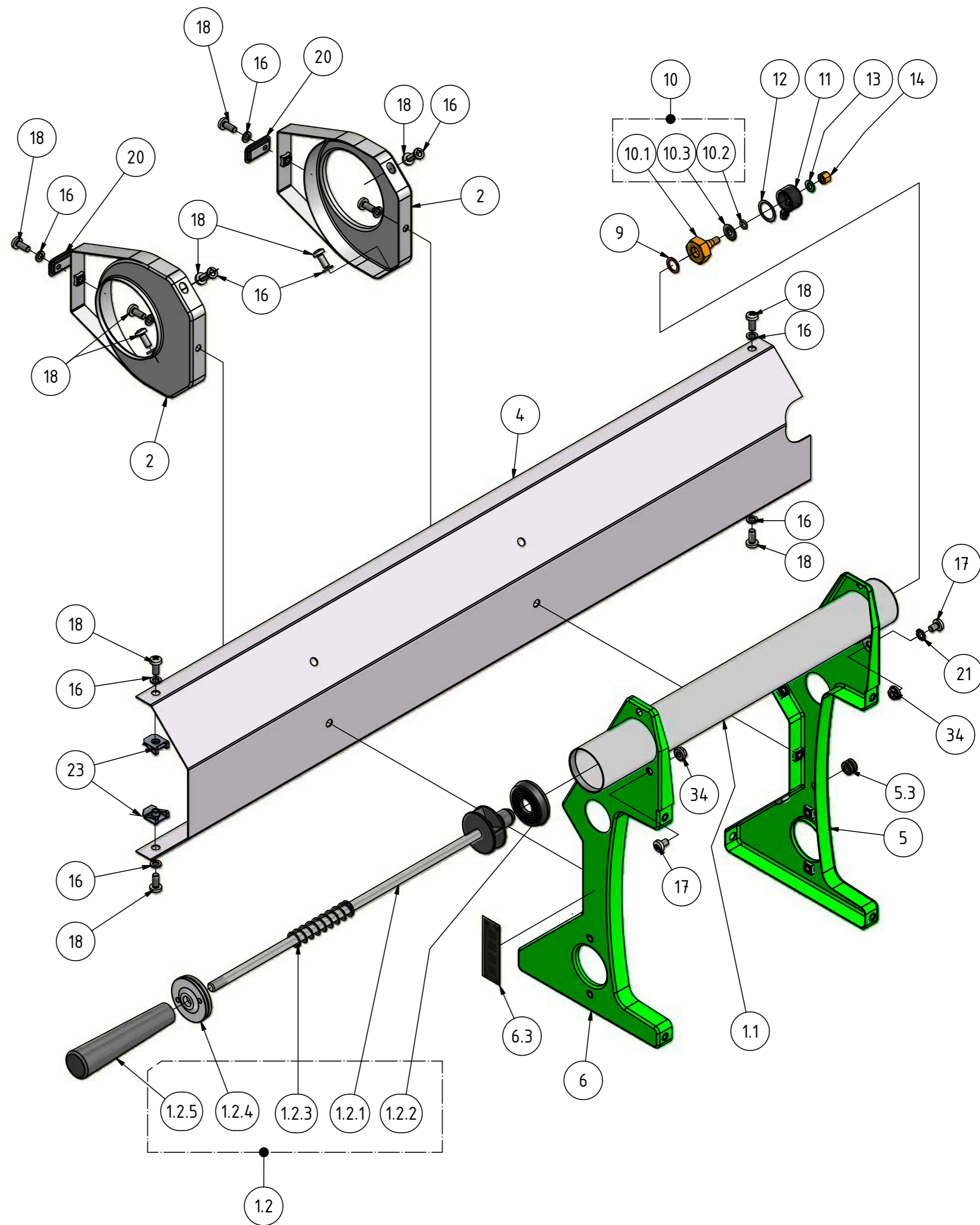
Мембраны слегка выгнуты, устанавливайте их в правильном положении согласно илл. 15. Правильное положение мембран – необходимое условие для безупречной работы воздушного клапана.

УКАЗАНИЕ

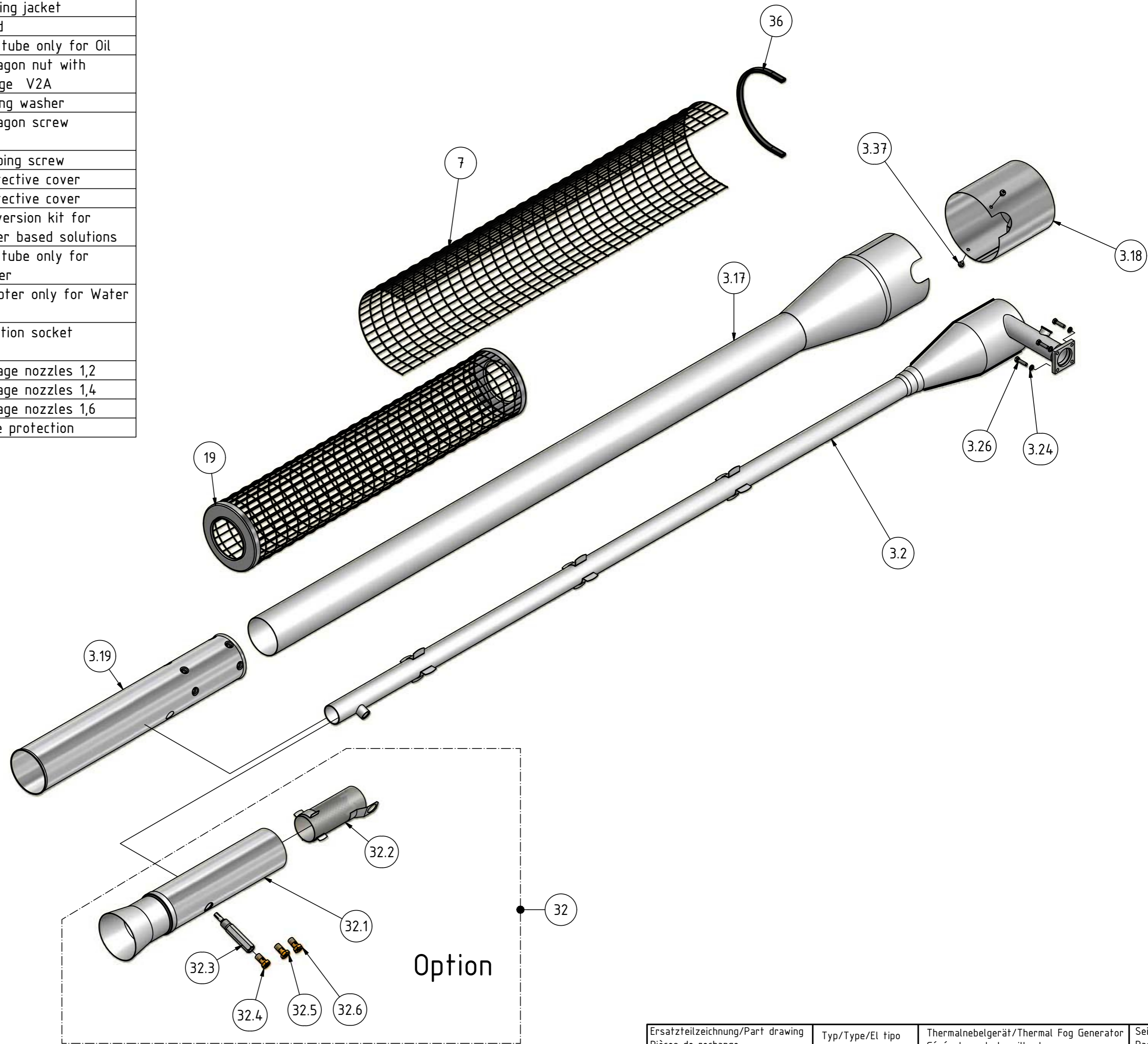


Ersatzteilzeichnung/Part drawing Pièces de rechange Piezas de recambio	Typ/Type/El tipo TF65/20 E	Thermalnebelgerät/Thermal Fog Generator Générateur de brouillard Termonebulizador	Seite Page Página	1
IGEBA IGEBA Gerätebau GmbH 87480 Weitnau · Germany	Ausgabe: 2 10/2010			15.01.2009

ERSATZTEILLISTE/SPARE PARTS LIST				
ITEM NO.	QUANTITY	BAUTEIL NR./PART NO.	BEZEICHNUNG	SPARE PARTS NAME
1	1	8-04 000 00	Luftpumpe komplett	Pump cpl.
1.1	1	8-04 100 00	Pumpenrohr	Pump tube
1.2	1	8-04 120 00	Pumpenstange komplett	Pump spindle, cpl.
1.2.1	1	8-04 120 03	Pumpenstange	Pump spindle
1.2.2	1	10-04 120 04	Manschette	Collar
1.2.3	1	8-04 120 02	Feder	Spring
1.2.4	1	8-04 120 01	Deckel	Cap
1.2.5	1	10-04 120 05	Griff	Handle
2	2	60-00 000 20	Halterung	Fixing device
4	1	65-00 000 02	Strahlblech	Heat deflector shield
5	1	65-00 100 00	Stütze	Support
5.3	1	10-06 000 05	Gummitülle	Grommet
6	1	65-00 200 00	Stütze	Support
6.3	1	10-00 000 09	Schild (Batterielage)	Label (Series of Batteries)
9	1	DIN 7603 A10x13,5 Vf	Dichtring	Gasket
10	1	10-00 700 00	Druckventil vollst.	Valve cpl.
10.1	1	10-00 700 01	Ventil	Valve
10.2	1	O-Ring 5x1,5	O-Ring	O-Ring
10.3	1	10-00 700 02	Membrane	Diaphragm
11	1	10-00 820 00	Glocke	Connecting link
12	1	10-00 700 04	Dichtung	Gasket
13	1	10-00 700 03	Dichtring	Gasket
14	1	10-00 700 07	Hutmutter	Cap nut
16	12	DIN 127 - B 5 VA	Federring	Spring washer
17	2	DIN 7985-M5x8 VA	Linsenkopfschraube	Fill. head screw
18	12	DIN 7985 - M5x12 VA	Linsenkopfschraube	Fill. head screw
20	2	10-00 601 01	Lasche	Bracket
21	1	DIN 6797 - A 5,3	Zahnscheibe	Tooth lock washer
23	4	BM 15226	Blechmutter	Sheet metal nut
34	2	DIN 6923 - M5 VA	Sechskantmutter	Hexagon nut with flange V2A

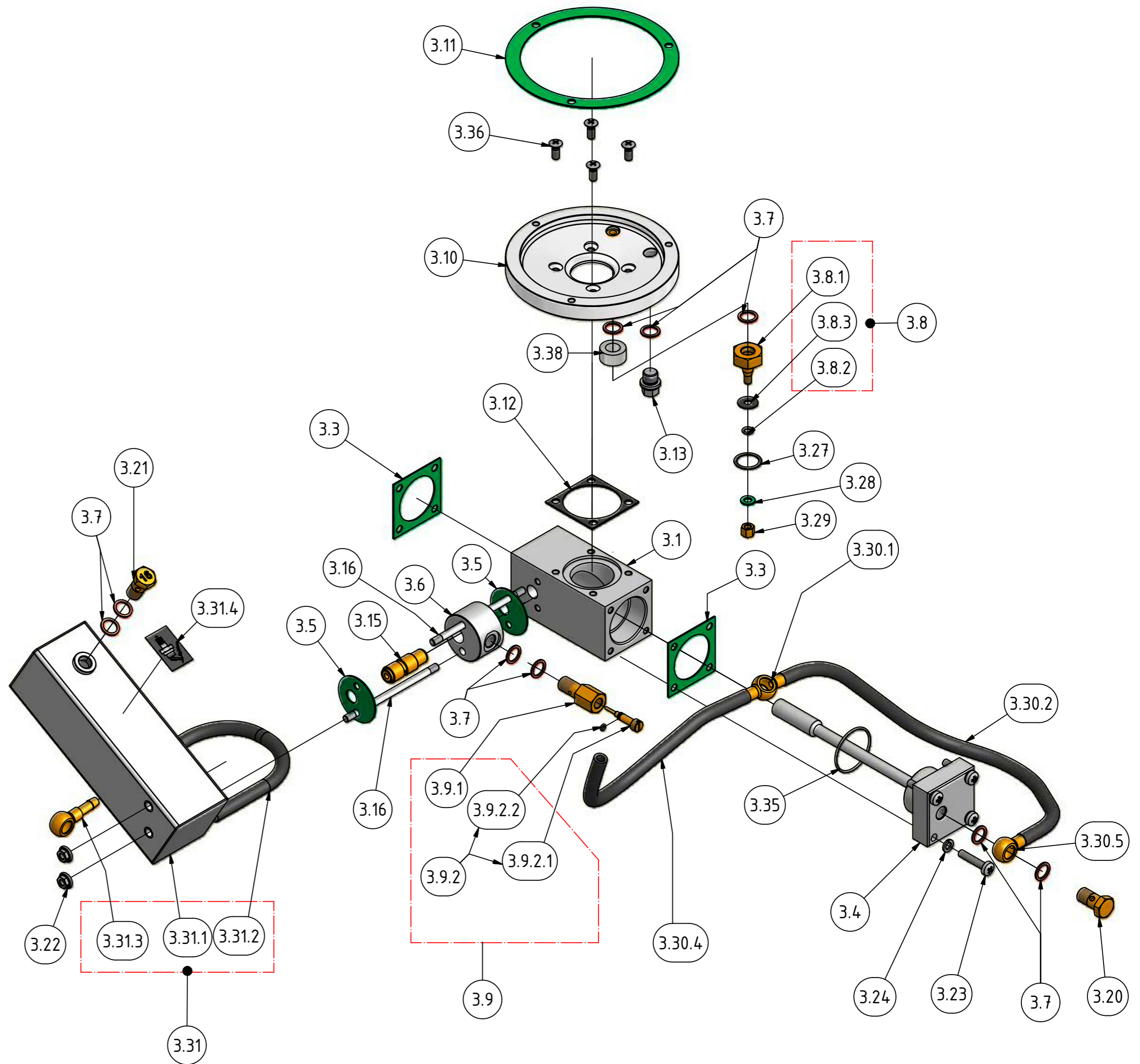


ERSATZTEILLISTE/SPARE PARTS LIST				
ITEM NO.	QUANTITY	BAUTEIL NR./PART NO.	BEZEICHNUNG	SPARE PARTS NAME
3.2	1	11-05 100 00	Resonator	Resonator
3.17	1	65-05 210 00	Kühlrohr	Cooling jacket
3.18	1	60-05 220 00	Haube	Hood
3.19	1	11-05 051 00	Nebelrohr nur für Öl	Fog tube only for Oil
3.22	2	DIN 6923 - M5 VA	Sechskantmutter	Hexagon nut with flange V2A
3.24	8	DIN 127 - B 5 VA	Federring	Spring washer
3.26	4	DIN 933 - M5 x 20 VA	Sechskantschraube	Hexagon screw
3.37	2	DIN 7504 - ST4,8 x 9,5	Blechschaube	Tapping screw
7	1	65-00 600 01	Schutzgitter	Protective cover
19	1	65-00 900 00	Berührungsschutz	Protective cover
32	1	65-36 000 00	Umrüstsatz für Wasserlösungen (TF65)	Conversion kit for water based solutions
32.1	1	60-05 050 00	Nebelrohr "W"	Fog tube only for Water
32.2	1	60-05 030 00	Resovorsatz nur für Wasser	Adapter only for Water
32.3	1	65-25 000 01	Nebelstutzen VA "W"	Solution socket
32.4	1	11-07 025 00	Dosierdüse 1,2	Dosage nozzles 1,2
32.5	1	11-07 030 00	Dosierdüse 1,4	Dosage nozzles 1,4
32.6	1	11-07 035 00	Dosierdüse 1,6	Dosage nozzles 1,6
36	1	65-00 600 02	Kantenschutz	Edge protection

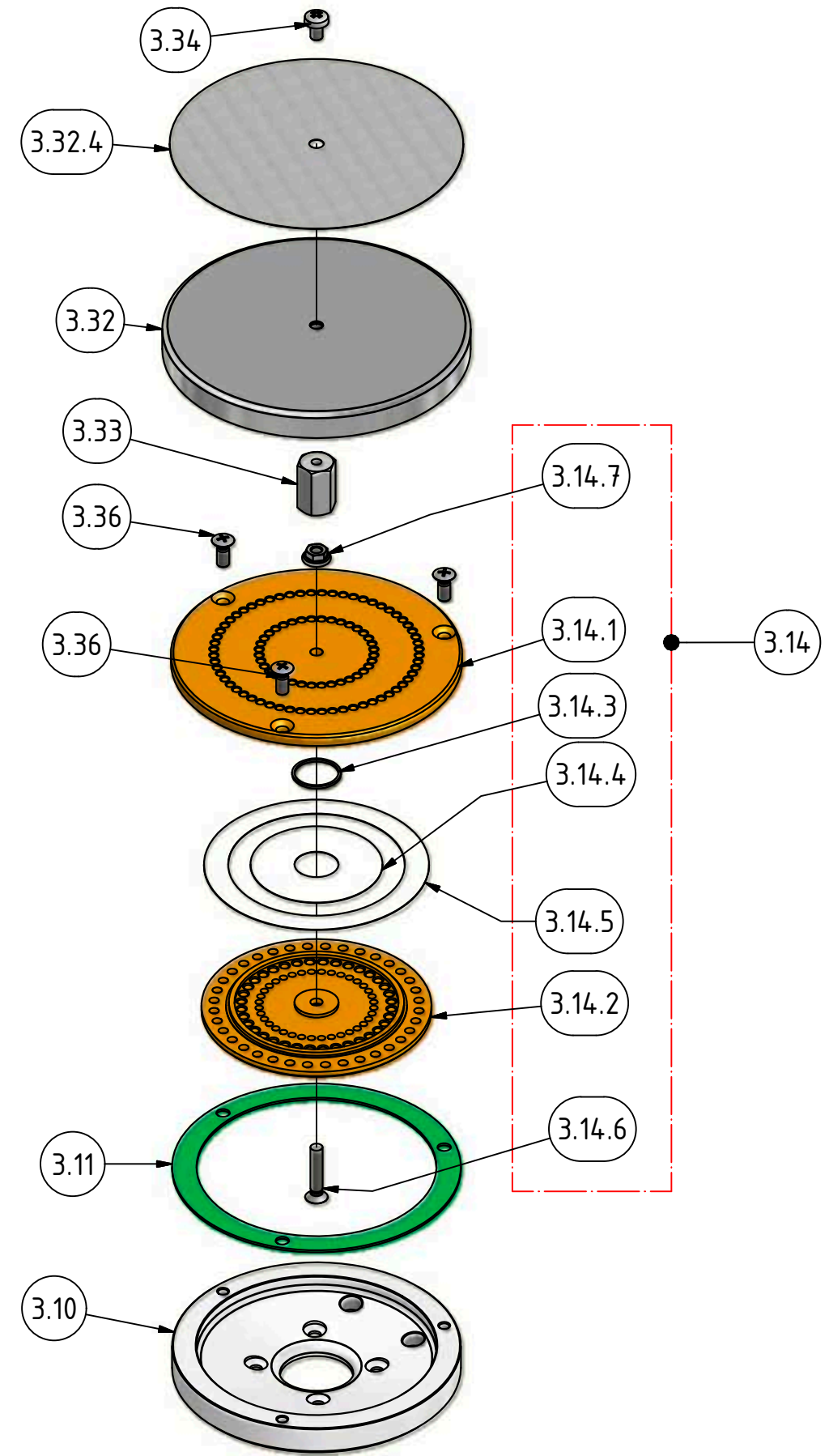


Ersatzteilzeichnung/Part drawing Pièces de rechange Piezas de recambio	Typ/Type/El tipo TF65/20	Thermalnebelgerät/Thermal Fog Generator Générateur de brouillard Termonebulizador	Seite Page Página
IGEBA IGEBA Gerätebau GmbH 87480 Weitingau, Germany	Ausgabe: 2 10/2010	Resonator, Kühlsystem/Cooling jacket Résonateur, Refroidissement/ Resonador, Camisa refrigerante	3 15.01.2009

ERSATZTEILLISTE/SPARE PARTS LIST				
ITEM NO.	QUANTITY	BAUTEIL NR./PART NO.	BEZEICHNUNG	SPARE PARTS NAME
3.1	1	11-05 510 01	Mischkammer	Mixing chamber
3.3	2	11-05 000 02	Dichtung	Gasket
3.4	1	11-05 600 00	Verdrängungskörper	Swirl vane
3.5	2	10-05 500 03	Dichtung	Gasket
3.6	1	10-05 500 02	Düsenstock	Nozzle bushing
3.7	9	DIN 7603 A10x13,5 Vf	Dichtring	Gasket
3.8	1	10-00 700 00	Druckventil vollst.	Valve cpl.
3.8.1	1	10-00 700 01	Ventil	Valve
3.8.2	1	O-Ring 5x1,5	O-Ring	O-Ring
3.8.3	1	10-00 700 02	Membrane	Diaphragm
3.9	1	11-05 520 00	Benzindosierung kpl.	Gasoline dosage, cpl.
3.9.1	1	11-05 520 01	Gehäuse	Housing
3.9.2	1	10-05 520 04	Regelnadel kpl. inkl. O-Ring	Regulating needle with O-ring 3x1 Viton
3.9.2.1	1	10-05 520 02	Regelnadel	Regulating needle
3.9.2.2	1	O-Ring 3x1	O-Ring	O-Ring
3.10	1	65-05 510 00	Lufftrichter inkl. Gewinde-Nippel lang	Air funnel included nipple long
3.11	1	11-05 000 03	Dichtung	Gasket
3.12	1	11-05 510 03	Dichtung	Gasket
3.13	1	DIN 910 - M10 x 1	Verschlusschraube	Screw plug
3.15	1	11-05 000 06	Zerstäuberdüse	Atomizer nozzle
3.16	2	10-05 500 04	Gewindestange	Threaded rod
3.20	1	11-07 010 01	Hohlschraube	Hollow screw
3.21	1	11-07 035 00	Dosierdüse 1,6	Nozzle 1,6
3.22	2	DIN 6923 - M5 VA	Sechskantmutter	Hexagon nut with flange V2A
3.23	4	DIN 7985 - M5x25 VA	Linsenkopfschraube	Fill. head screw
3.24	8	DIN 127 - B 5 VA	Federring	Spring washer
3.27	1	10-00 700 04	Dichtung	Gasket
3.28	1	10-00 700 03	Dichtring	Gasket
3.29	1	10-00 700 07	Hutmutter	Cap nut
3.30	1	60-05 411 00	Startluftleitung	Starting air line , cpl.
3.30.1	1	5751-MS	Doppel-Schlauchnippel	
3.30.2	1	8-00 700 01	Schlauch, 300mm	Tube
3.30.4	1	60-05 411 01	Schlauch	tube
3.30.5	1	11-00 702 10	Ringstück mit Schlauchnippel	Ring hose nipple
3.31	1	60-05 700 00	Beruhigungsbehälter vollst.	Surge tank cpl.
3.31.1	1	60-05 710 00	Beruhigungsbehälter geschweißt	Surge tank
3.31.2	1	60-05 700 04	Schlauch	Tube
3.31.3	1	11-00 702 10	Ringstück mit Schlauchnippel	Ring hose nipple
3.31.4	1	10-00 000 11	Schild "Elektroden Abstand"	Sign "Sparg plug gap"
3.35	1	O-Ring 31x1,5	O-Ring	O-Ring
3.36	7	DIN 966 - M5x12 VA	Linsen-Senkschraube	Countersunk head screw
3.38	1	14-05 000 02	Distanzstück	Ring connection

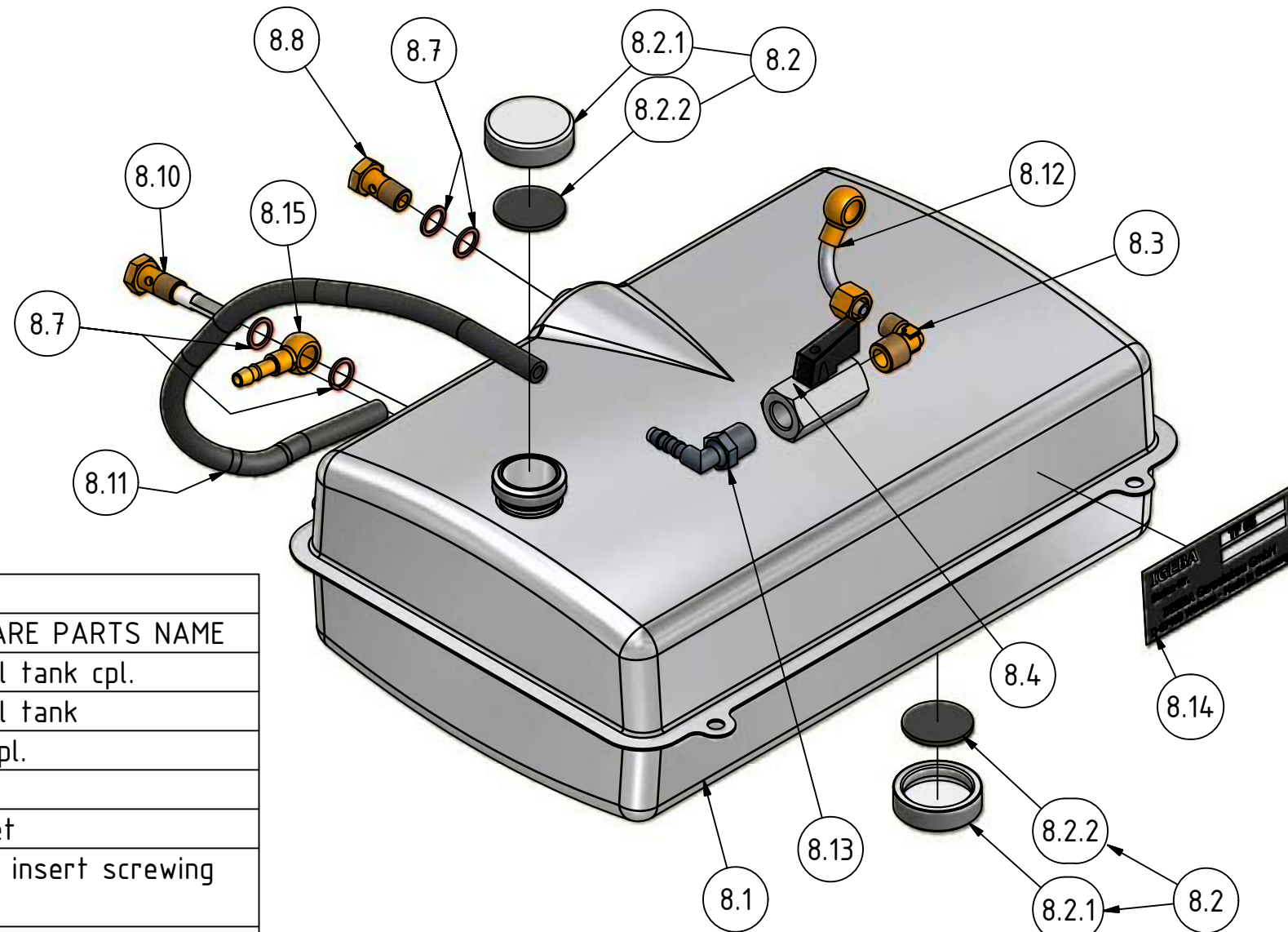


ERSATZTEILLISTE/SPARE PARTS LIST				
ITEM NO.	QUANTITY	BAUTEIL NR./PART NO.	BEZEICHNUNG	SPARE PARTS NAME
3.10	1	65-05 510 00	Lufttrichter inkl. Gewinde-Nippel lang	Air funnel included nipple long
3.11	1	11-05 000 03	Dichtung	Gasket
3.14	1	11-05 301 00	Luftventil, kpl.	Air intake valve, cpl.
3.14.1	1	11-05 301 01	Ventilplatte	Valve plate
3.14.2	1	11-05 301 02	Lochplatte	Spacer plate
3.14.3	1	11-05 300 05	Dichtring	Gasket
3.14.4	1	11-05 300 04	Membrane	Diaphragm (inner)
3.14.5	1	11-05 300 03	Membrane (außen)	Diaphragm (outer)
3.14.6	1	DIN 966 - M5x25 VA	Linsen-Senkschraube	Countersunk head screw
3.14.7	1	DIN 6923 - M5 VA	Sechskantmutter	Hexagon nut with flange V2A
3.32	1	60-00 950 10	Schutzplatte für Luftventil	Plate for air valve
3.32.4	1	65-00 000 05	Kurz BDA - TF65	Abridged instruction
3.33	1	11-00 950 01	Distanzstück	Spacer piece
3.34	1	DIN 7985-M5x8 VA	Linsenkopfschraube	Fill. head screw
3.36	7	DIN 966 - M5x12 VA	Linsen-Senkschraube	Countersunk head screw



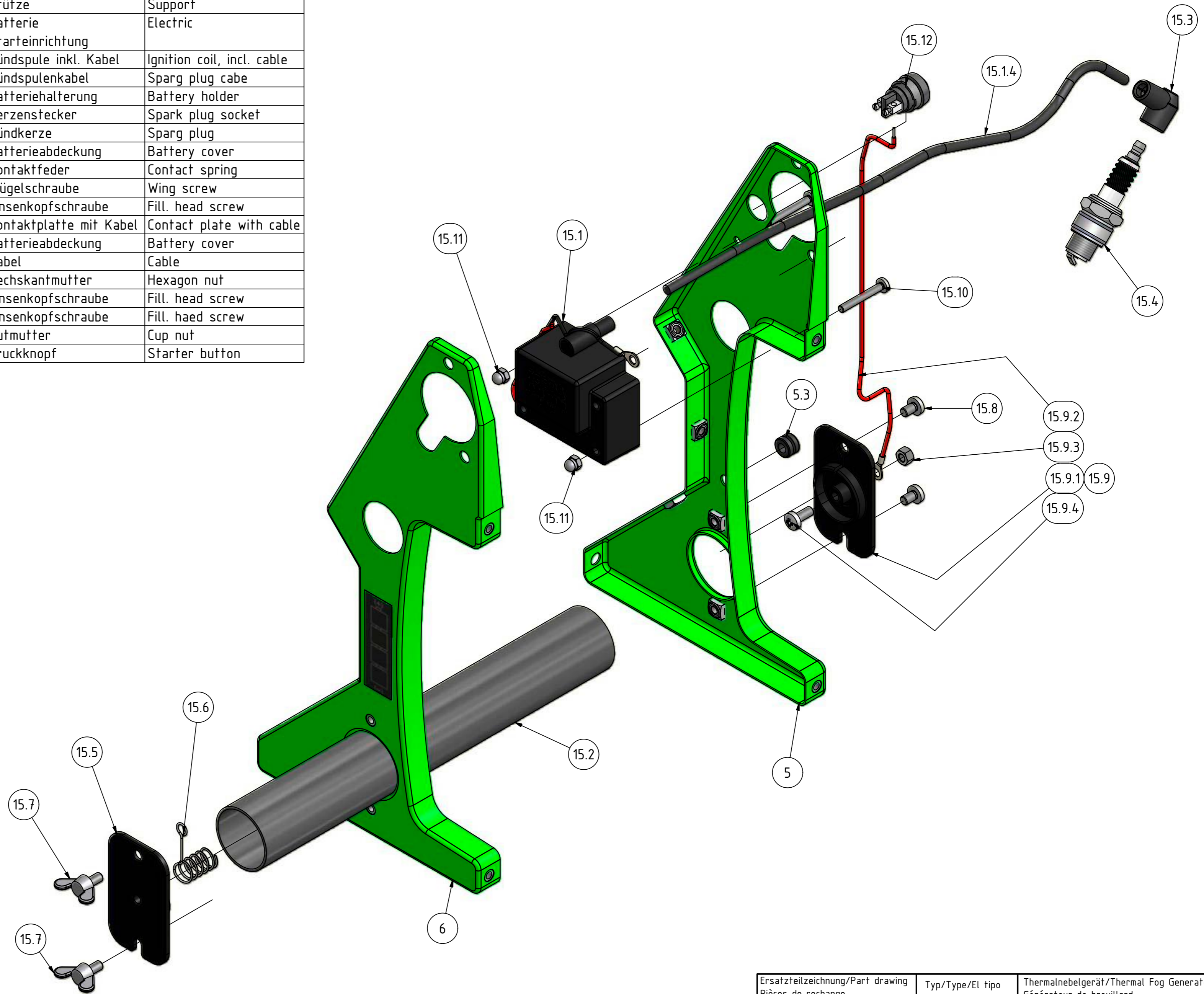
Ersatzteilzeichnung/Part drawing Pièces de rechange Piezas de recambio	Typ/Type/El tipo TF65/20	Thermalnebelgerät/Thermal Fog Generator Générateur de brouillard Termonebulizador	Seite Page Página	5
IGEBA IGEBA Gerätebau GmbH 87480 Weitnau . Germany	Ausgabe: 2 10/2010	Luftventil/Air intake valve Soupape à aérage/válvula de aire	15.01.2009	

ERSATZTEILLISTE/SPARE PARTS LIST				
ITEM NO.	QUANTITY	BAUTEIL NR./PART NO.	BEZEICHNUNG	SPARE PARTS NAME
8	1	65-02 000 00	Benzintank kpl.	Petrol tank cpl.
8.1	1	65-02 100 00	Benzintank TF65	Petrol tank
8.2	2	10-02 200 00	Benzintankdeckel kpl.	Cap cpl.
8.2.1	1	10-02 200 01	Deckel	Cap
8.2.2	1	10-02 200 02	Dichtung	Gasket
8.3	1	109 06 13	Winkel-Einschraubverschraubung	Angle insert screwing
8.4	1	11-02 301 00	Durchgangshahn 1/4"	Fuel tap
8.7	4	DIN 7603 A10x13,5 Vf	Dichtring	Gasket
8.8	1	11-07 010 01	Hohlschraube	Hollow screw
8.10	1	10-14 500 00	Hohlschraube mit Sieb	Hollow screw with filter
8.11	1	65-02 000 01	Schlauch	Tube
8.12	1	65-02 300 00	Benzinleitung	Gasolin pipe
8.13	1	94-06 500 06	Winkel R1/4 x Ø6	Angeinsert screwing
8.14	1	65-00 000 06	Typenschild TF65	Identification tape
8.15	1	11-00 702 10	Ringstück mit Schlauchnippel	Ring hose nipple



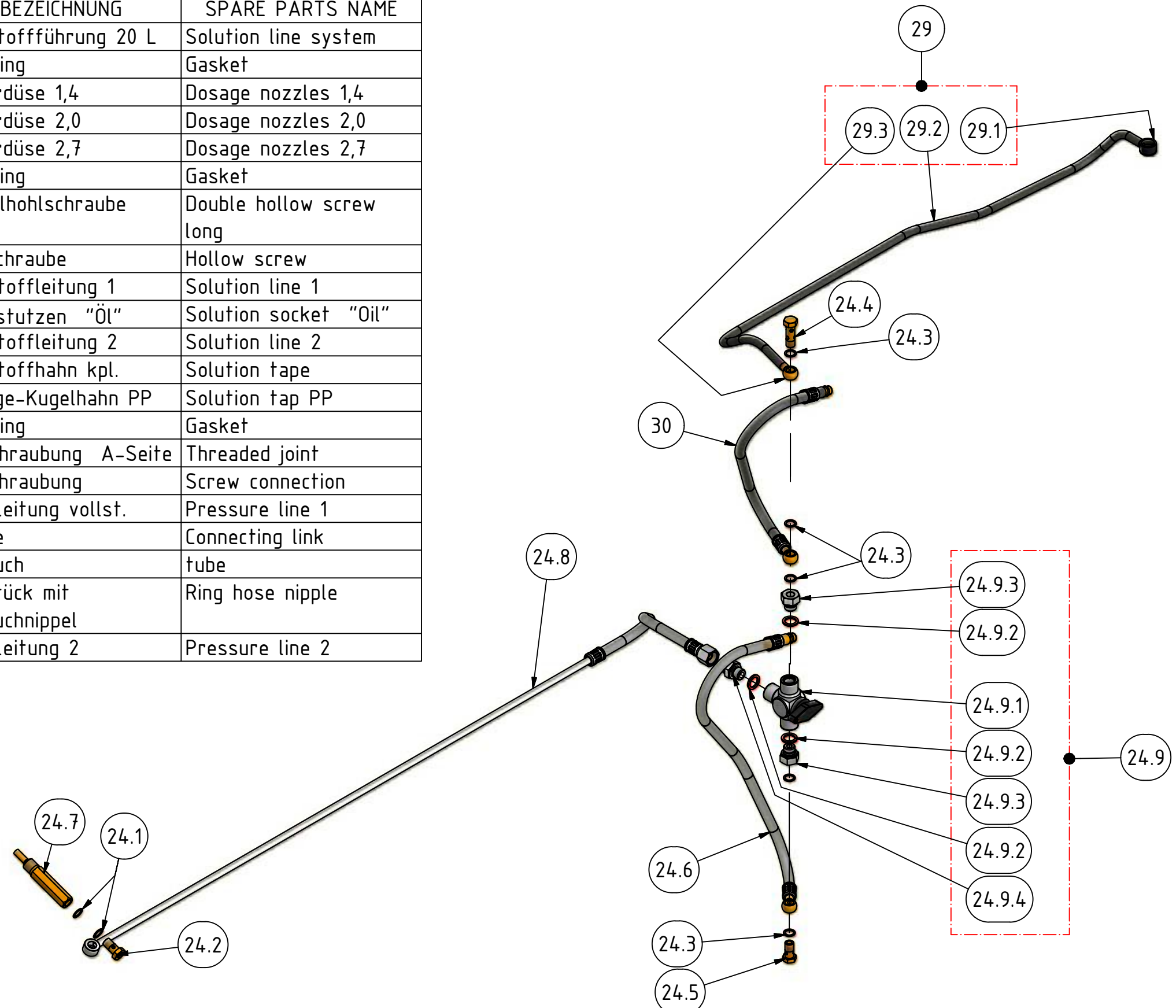
Ersatzteilzeichnung/Part drawing Pièces de rechange Piezas de recambio	Typ/Type/El tipo TF65/20	Thermalnebelgerät/Thermal Fog Generator Générateur de brouillard Termonebulizador	Seite Page Página 6
IGEBA IGEBA Gerätebau GmbH 87480 Weitnau, Germany	Ausgabe: 2 10/2010	Benzintank vollst./Petrol tank cpl. Bac à essence/Depósito de gasolina	15.01.2009

ERSATZTEILLISTE/SPARE PARTS LIST				
ITEM NO.	QUANTITY	BAUTEIL NR./PART NO.	BEZEICHNUNG	SPARE PARTS NAME
5	1	65-00 100 00	Stütze	Support
5.3	1	10-06 000 05	Gummitülle	Grommet
6	1	65-00 200 00	Stütze	Support
15	1	60-06 000 00	Batterie Startereinrichtung	Electric
15.1	1	11-06 300 00	Zündspule inkl. Kabel	Ignition coil, incl. cable
15.1.4	1	11-06 300 02	Zündspulenkabel	Sparg plug cable
15.2	1	10-06 000 01	Batteriehalterung	Battery holder
15.3	1	11-06 000 02	Kerzenstecker	Spark plug socket
15.4	1	10-06 000 07	Zündkerze	Sparg plug
15.5	1	10-06 100 01	Batterieabdeckung	Battery cover
15.6	1	10-06 100 03	Kontaktfeder	Contact spring
15.7	2	DIN 316 - M5 x 10	Flügelschraube	Wing screw
15.8	2	DIN 7985-M5x8 VA	Linsenkopfschraube	Fill. head screw
15.9	1	10-06 200 00	Kontaktplatte mit Kabel	Contact plate with cable
15.9.1	1	10-06 100 01	Batterieabdeckung	Battery cover
15.9.2	1	10-06 210 00	Kabel	Cable
15.9.3	1	DIN 934 - M5 VA	Sechskantmutter	Hexagon nut
15.9.4	1	DIN 7985 - M5x12	Linsenkopfschraube	Fill. head screw
15.10	2	DIN 7985 - M4x30 VA	Linsenkopfschraube	Fill. head screw
15.11	2	DIN 1587 - M4	Hutmutter	Cup nut
15.12	1	10-06 000 04	Druckknopf	Starter button

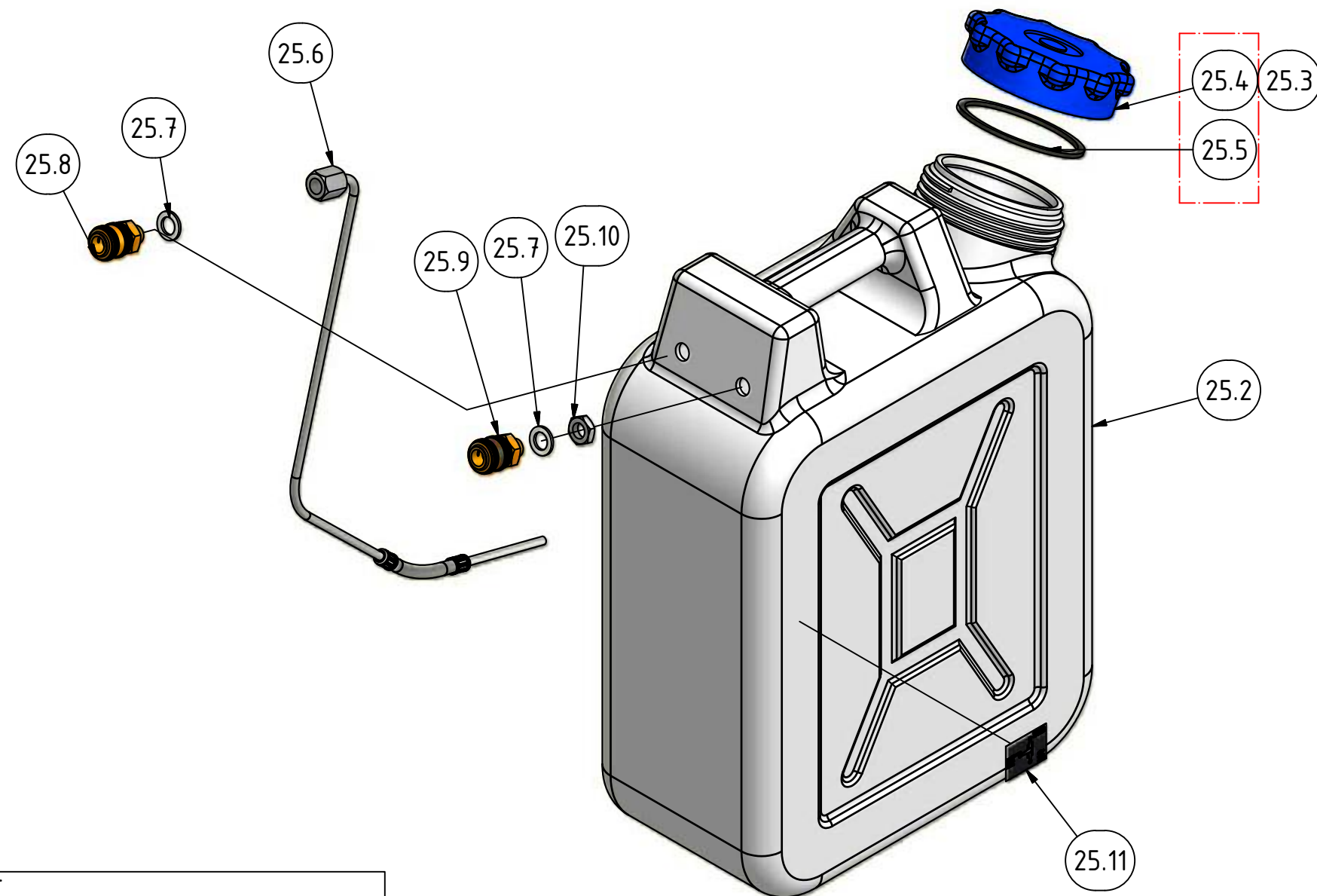


Ersatzteilzeichnung/Part drawing Pièces de rechange Piezas de recambio	Typ/Type/El tipo TF65/20	Thermalnebelgerät/Thermal Fog Generator Générateur de brouillard Termonebulizador	Seite Page Página	7
IGEBÄ IGEBÄ Gerätebau GmbH 87480 Weitingen, Germany	Ausgabe: 2 10/2010	Batterie Startereinrichtung/ Battery starting device/starter électrique Arrancador eléctrico	15.01.2009	

ERSATZTEILLISTE/SPARE PARTS LIST				
ITEM NO.	QUANTITY	BAUTEIL NR./PART NO.	BEZEICHNUNG	SPARE PARTS NAME
24	1	66-07 000 00	Wirkstoffführung 20 L	Solution line system
24.1	2	DIN 7603 A10x13,5 Cu	Dichtring	Gasket
24.2	1	11-07 030 00	Dosierdüse 1,4	Dosage nozzles 1,4
	1	11-07 040 00	Dosierdüse 2,0	Dosage nozzles 2,0
	1	11-07 050 00	Dosierdüse 2,7	Dosage nozzles 2,7
24.3	5	DIN 7603 A10x13,5 Vf	Dichtring	Gasket
24.4	1	10-00 310 01	Doppelhohlschraube	Double hollow screw long
24.5	1	11-07 010 01	Hohlschraube	Hollow screw
24.6	1	66-07 200 00	Wirkstoffleitung 1	Solution line 1
24.7	1	65-07 000 01	Nebelstutzen "Öl"	Solution socket "Oil"
24.8	1	65-07 400 00	Wirkstoffleitung 2	Solution line 2
24.9	1	66-07 100 00	Wirkstoffhahn kpl.	Solution tape
24.9.1	1	6L0702-00	3-Wege-Kugelhahn PP	Solution tap PP
24.9.2	3	DIN 7603 A13x18 PA	Dichtring	Gasket
24.9.3	2	11-25 000 01	Verschraubung A-Seite	Threaded joint
24.9.4	1	66-07 100 01	Verschraubung	Screw connection
29	1	66-00 810 00	Druckleitung vollst.	Pressure line 1
29.1	1	10-00 820 00	Glocke	Connecting link
29.2	1	66-00 810 01	Schlauch	tube
29.3	1	11-00 702 10	Ringstück mit Schlauchnippel	Ring hose nipple
30	1	66-00 820 00	Druckleitung 2	Pressure line 2



Ersatzteilzeichnung/Part drawing Pièces de rechange Piezas de recambio	Typ/Type/El tipo TF65/20	Thermalnebelgerät/Thermal Fog Generator Générateur de brouillard Termonebulizador	Seite Page Página	8
IGEBA IGEBA Geraetebau GmbH 87480 Weitnau . Germany	Ausgabe: 2 10/2010	Wirkstoffführung/Solution line system Conduite d'agents actifs Línea del agente activo	15.01.2009	

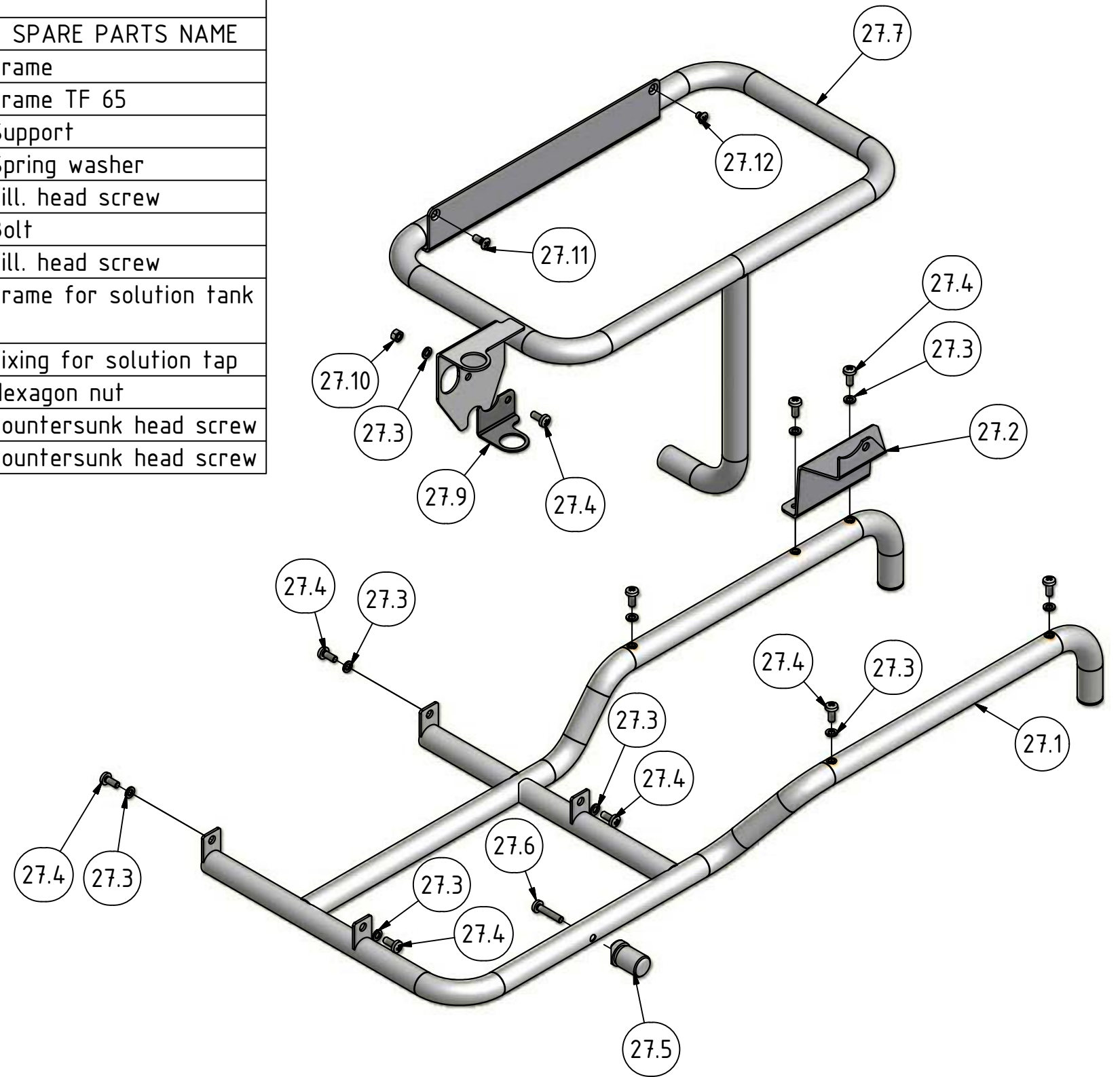


ERSATZTEILLISTE/SPARE PARTS LIST

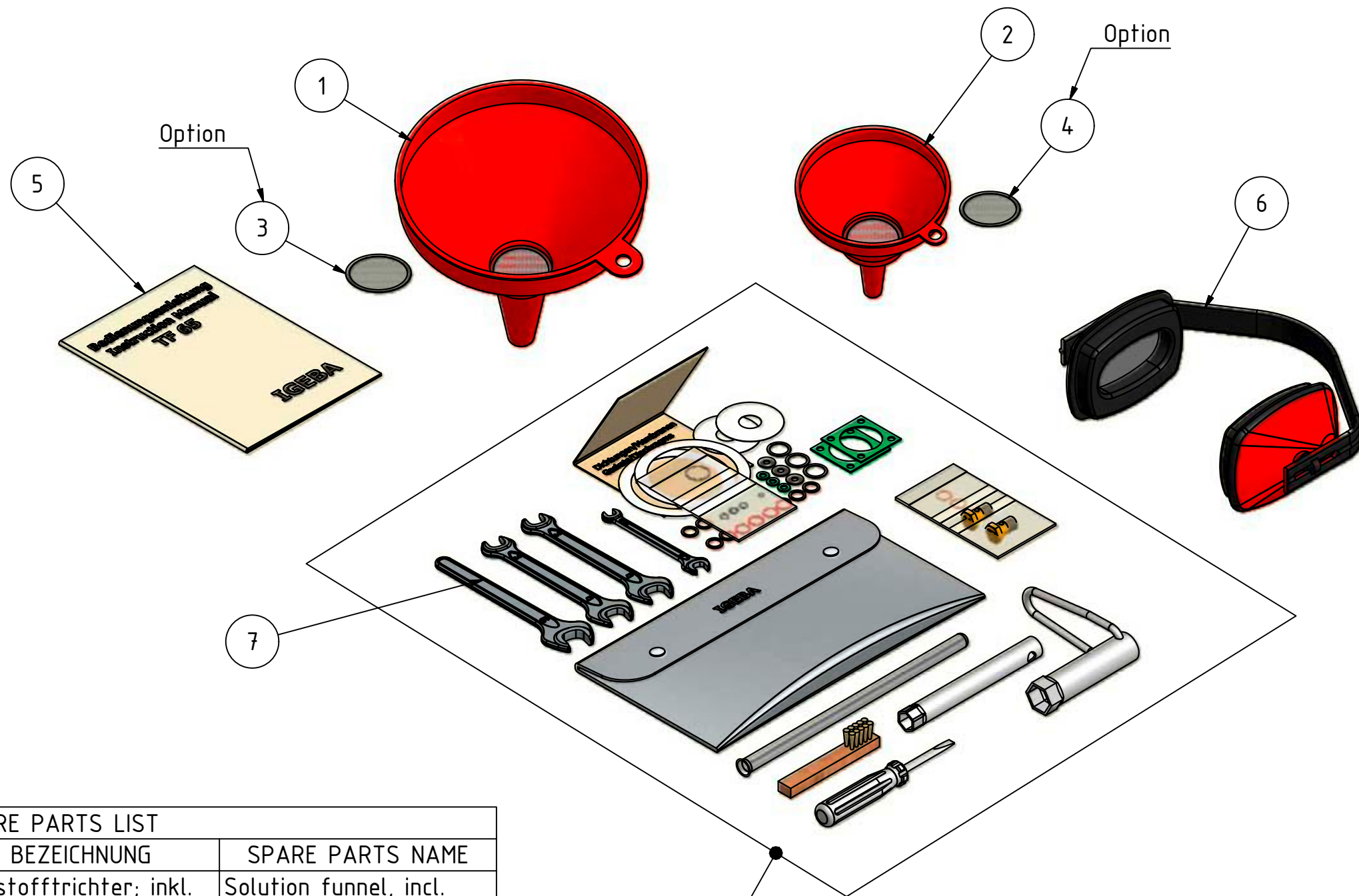
ITEM NO.	QUANTITY	BAUTEIL NR./PART NO.	BEZEICHNUNG	SPARE PARTS NAME
25.2	1	13-01 100 01	Wirkstoffbehälter 20l	Solution tank, 20 l
25.3	1	13-01 130 00	Tankdeckel vollst.	Tank cap cpl.
25.4	1	13-01 135 00	Tankdeckel	Tank cap
25.5	1	13-01 130 01	Dichtung	Gasket
25.6	1	66-01 110 00	Steigleitung	Rising line
25.7	2	13-01 100 02	Dichtring	Gasket
25.8	1	13-01 140 00	Steckkupplung	Quick coupling
25.9	1	13-01 150 00	Steckkupplung schwarz	Quick coupling black
25.10	1	66-01 000 01	Sechskantmutter VA	Hexagon nut
25.11	1	11-01 000 01	Schid "Wirkstoffhahn"	label "Solution tape"

Ersatzteilzeichnung/Part drawing Pièces de rechange Piezas de recambio	Typ/Type/El tipo TF65/20	Thermalnebelgerät/Thermal Fog Generator Générateur de brouillard Termonebulizador	Seite Page Página	9
IGEBA IGEBA Gerätebau GmbH 87480 Weitnau . Germany	Ausgabe: 2 10/2010	Wirkstoffbehälter 20 l/Solution tank 20 l Conteneur 20l/Depósito 20l 66-01-000-00	15.01.2009	

ERSATZTEILLISTE/SPARE PARTS LIST				
ITEM NO.	QUANTITY	BAUTEIL NR./PART NO.	BEZEICHNUNG	SPARE PARTS NAME
27	1	66-03 000 00	Geräterahmen	Frame
27.1	1	65-03 100 00	Rahmen geschweißt	Frame TF 65
27.2	1	65-03 000 01	Haltewinkel für Reso	Support
27.3	10	DIN 127 - B 5 VA	Federring	Spring washer
27.4	10	DIN 7985 - M5x12 VA	Linsenkopfschraube	Fill. head screw
27.5	1	66-03 000 01	Zentrierteil	Bolt
27.6	1	DIN 7985 - M5x30 VA	Linsenkopfschraube	Fill. head screw
27.7	1	66-03 200 00	Rahmen für 20 L geschweißt	Frame for solution tank
27.9	1	66-03 000 02	Fixierwinkel	Fixing for solution tap
27.10	1	DIN 934 - M5 VA	Sechskantmutter	Hexagon nut
27.11	1	DIN 966 - M5x12 VA	Linsen-Senkschraube	Countersunk head screw
27.12	1	DIN 966 - M5x6 VA	Linsen-Senkschraube	Countersunk head screw



Ersatzteilzeichnung/Part drawing Pièces de rechange Piezas de recambio	Typ/Type/El tipo TF65/20	Thermalnebelgerät/Thermal Fog Generator Générateur de brouillard Termonebulizador	Seite Page Página	10
IGEBA IGEBA Gerätebau GmbH 87480 Weitnau . Germany	Ausgabe: 2 10/2010	Rahmen/Frame/Châssis/Bastidor 66-03-000-00	15.01.2009	



ERSATZTEILLISTE/SPARE PARTS LIST

ITEM NO.	QUANTITY	BAUTEIL NR./PART NO.	BEZEICHNUNG	SPARE PARTS NAME
1	1	10-00 000 22	Wirkstofftrichter; inkl. Sieb	Solution funnel, incl. strainer
2	1	10-00 000 23	Benzintrichter, inkl. Sieb	Gasoline funnel, incl. strainer
3	1	10-00 000 50 Option	Sieb für Wirkstofftrichter	Strainer (Solution funnel) Ø 52
4	1	10-00 000 51 Option	Sieb für Benzintrichter	Strainer (Fuel funnel) Ø 48
5	1	65-10 000 01	Bedienungsanleitung TF65	Instruction Manual TF 65
6	1	11-10 000 01	Gehörschutz	Ear protection
7	1	65-10 200 00	Werkzeugtasche TF65	Tool bag, cpl. for TF65

Ersatzteilzeichnung/Part drawing Pièces de rechange Piezas de recambio	Typ/Type/El tipo TF65/20	Thermalnebelgerät/Thermal Fog Generator Générateur de brouillard Termonebulizador	Seite Page Página	11
IGEB A IGEB A Geratebau GmbH 87480 Weitnau . Germany	Ausgabe: 2 10/2010	Standard Zubehör/Standard accessories accesorios standard/estándar accesorios	15.01.2009	