

# TF 95 HD · TF 95 HD-E

Справ Справочное руководство



DIN EN ISO 9001:2008

**IGEBA®** 

*Термомеханические*

DIN EN ISO 9001:2008  
DIN EN ISO 9001:2008  
DIN EN ISO 9001:2008  
DIN EN ISO 9001:2008  
DIN EN ISO 9001:2008  
DIN EN ISO 9001:2008  
DIN EN ISO 9001:2008  
DIN EN ISO 9001:2008



Указания по технике безопасности для  
термомеханических аэрозольных генераторов

---

Safety instructions for Thermal Fog Generators

**IGEBA**<sup>®</sup>

## *Уважаемый заказчик,*

мы поздравляем Вас с приобретением высококачественного продукта марки IGEBA® и желаем Вам больших успехов в процессе его применения!

Чтобы лучше понять содержание руководство по эксплуатации, описываемые в тексте детали и узлы устройства помечены номером позиции, который приводится в скобках. При помощи номера позиции (Поз. №) в тексте и на чертеже с покомпонентным изображением обеспечивается однозначное соотнесение понятий и терминов, которые содержатся в настоящем руководстве по эксплуатации.



При оформлении заказов на запчасти просьба в обязательном порядке указывать № устройства, номер позиции, обозначение детали и номер детали из ведомости запчастей.



## *Использование в соответствии с назначением:*

Термомеханические аэрозольные генераторы марки IGEBA® и аэрозольные генераторы марки УМО изготавливаются исключительно на территории Федеративной Республики Германии фирмой IGEBA®. Оригинальные изделия марки IGEBA® помечены голограммой.

- борьба с вредителями,
- защита растений,
- защита запасов (пищевые продукты, табак, хлопок),
- гигиена и дезинфекция.

Термомеханическими аэрозольными генераторами марки IGEBA® разжиженные массы химических активных веществ (составы) выдуваются в виде мелкого аэрозольного тумана. Устройства предназначены исключительно для следующих областей применения:

## *Dear Customer,*

Congratulations for the purchase of our IGEBA® quality product and we wish you every success in the employment of this equipment.

For a better understanding of the Instruction Manuals parts of the unit described in the text of the Instruction Manual are often combined with an item number in brackets. By using the item no. combined with the explosion drawing all descriptions in the Instruction Manual become clear.

If you send us an order for spare parts, always mention the device no., item number, the part number and the spare parts name from the spare parts list.

IGEBA® Fog Generators and ULV Aerosol Generators are solely manufactured in Germany by IGEBA® Geraetebau GmbH. Original IGEBA® products are marked with a hologram.

## *Restricted fields of application:*

The IGEBA® Thermal Fog Generators are suitable for transforming chemical solutions (formulations) into finest aerosol fog. The units are exclusively restricted to the following fields of application:

- Pest and vector control
- Protection of crops
- Protection of stocks (foodstuff, tobacco, cotton)
- Hygiene und disinfection

All other applications are regarded as forbidden fields of application.

The owner of must give the Instruction Manual to the user, because of the safety instructions described in the Instruction Manual. If the owner sells the unit to another person, the owner has to guarantee that the Instruction Manual is attached to the unit.

Любое выходящее за эти рамки использование считается несоответствующим назначению. Руководство по эксплуатации должна находиться на руках у оператора, потому что в нем содержатся важные указания по технике безопасности. Передавать или перепродавать устройство третьим лицам разрешается только вместе с настоящим руководством по эксплуатации.

В случае ошибок, допущенных при управлении устройством, и его применения, не соответствующему назначению, грозят опасности для оператора и окружающей среды. Фирма IGEBA® не отвечает за возникающий вследствие этого ущерб.

Before starting the unit, the user must read the Instruction Manual with due diligence. The user must be familiar with the above applications, especially with all risks and safety precautions in order to avoid damage.



Risks for persons and environment could arise out of faulty operation and out of forbidden fields of application. Damages due to faulty operation of the unit and usage in forbidden fields of application are consequently out of IGEBA®'s responsibility.

### **Фирма-изготовитель и сбыт:**

IGEBA Geraetebau GmbH  
абонентский ящик 6  
D-87478 Weitnau I Германия

Телефон: +49(0)8375/92 00-0  
Телефакс: +49(0)8375/92 00-22  
eMail: info@igeba.de  
Интернет: www.igeba.de

### **Manufacturer and Distributor:**

IGEBA Geraetebau GmbH  
Heinrich-Nicolaus-Strasse 15  
87480 Weitnau I Germany

Telephone: +49(0)8375/92 00-0  
Fax: +49(0)8375/92 00-22  
Email: info@igeba.de  
Website: www.igeba.de



### **© По состоянию на 06/2011 г.**

Руководство охраняется авторскими правами. Обоснованные этим права, в частности, права на перевод, перепечатку, воспроизведение фотомеханическим или аналогичным путем, а также на хранение и обработку в средствах переработки информации сохраняются за нами даже в случае выборочного использования или же нуждаются в ином случае в заключении письменного соглашения.

Фирма IGEBA® Geraetebau GmbH сохраняет за собой право в любое время и без предварительного уведомления вносить изменения в описанный здесь продукт в соответствии с техническим прогрессом.

### **© Last update 06/2011**

The manual is copyrighted. All such rights, in particular the rights of translation, reproduction, duplication by photomechanical or similar means, as well as storage and processing in data processing systems, even in parts are reserved or otherwise require a written agreement.

IGEBA® Geraetebau GmbH reserves the right to modify the herein described product according to the technical progress at any time and without prior notice.



### **Гарантия:**

Фирма IGEBA® Geraetebau GmbH предоставляет на каждое поставленное изделие марки IGEBA® гарантию за надлежащее изготовление в рамках условий контракта и поставки. Эта гарантия не распространяется на такие повреждения, которые возникают вследствие нормального износа, неквалифицированного обращения, халатного использования, монтажа неоригинальных запчастей, недостаточного ухода и/или несоблюдения настоящего руководства по эксплуатации.

Разрешается использовать аэрозольный генератор только прошедшему соответствующий инструктаж персоналу, т. к. в противном случае аннулируется вся гарантия в соответствии с условиями поставки.

### **Идентификация аэрозольного генератора:**

На фирменной табличке приведены следующие сведения:

Сведения об изготовителе - Тип аэрозольного генератора – Серийный номер – Год выпуска.

### **Warranty:**

IGEBA® Geraetebau GmbH guarantees the proper manufacturing for all delivered IGEBA products according to the General Terms and Conditions of Delivery.

The warranty does not apply for damages due to normal wear, improper handling, negligent use, installation of non-original spare parts, insufficient care and/or non-compliance with this instruction manual.

The fog generator may only be operated by trained and skilled personnel, otherwise any warranty expires according to the condition of delivery.

### **Thermal fog identification:**

The type plate includes the following data:

Manufacturer's data - fog generator model - serial number – year of construction.



**Ответственный обслуживающий: Notes on the instructional manual:**

персонал должен прочитать, усвоить и соблюдать настоящее руководство по эксплуатации. Только зная настоящее руководство по эксплуатации, возможно избежать ошибок, повреждений и травм, а также обеспечить бесперебойную эксплуатацию.

Хранить руководство по эксплуатации в достигаемой близости от термомеханического аэрозольного генератора и держать его наготове для персонала, осуществляющего эксплуатацию и техническое обслуживание.

Фирма IGEBA® Geraetebau GmbH не несет ответственности и не берет на себя гарантию за ущерб и отказы в процессе эксплуатации, возникающие из-за несоблюдения настоящей инструкции по эксплуатации.

This manual is for the user of the high-performance fog generator TF essential for proper operation.

The instruction manual must be read, understood and observed by the responsible operating personnel. Only with knowledge of this instruction manual, mistakes, damages and injuries can be prevented and a proper operation can be guaranteed.

The instruction manual should be stored near to the Thermal Fog Generator and has to be accessible for the operating and maintenance personnel.

IGEBA® Geraetebau GmbH assumes no liability or any warranty for damages and malfunction due to non-observance of this instruction manual.



**Declaration of conformity:**  
Сертификат соответствия требованиям:

**The manufacturer**

Изготовитель

IGEBA Geraetebau GmbH  
Heinrich-Nicolaus-Strasse 15  
87480 Weitnau I Germany

IGEBA Geraetebau GmbH  
абонентский ящик 6  
D-87478 Weitnau I Германия

declares, that in accordance to the EC-Standards  
заявляет, что в смысле Директив ЕС

- Machines standard / 2006/42/EG  
• Директива о машинном оборудовании / 2006/42/EG
- Low - Voltage directive / 2006/95 EG  
• Директива о низковольтном оборудовании / 2006/95 EG
- Electromagnetic compatibility / 2004/108 EG  
• Электромагнитная совместимость / 2004/108 EG

the following product-line is produced in accordance to the above-mentioned EC-Standards:  
следующие продукты изготовлены в соответствии с требованиями вышеприведенных директив.

Subject: Thermal Foggers  
Тип: Термомеханические аэрозольные генераторы

Typ/ Тип: TF 34 - 35 - 60 - 65 - 95 - 160 – EVO 35

and their other versions/  
и их варианты/

The following standards are used/  
Применялись следующие нормативы/

Standard/ Стандарт - Title/ Название

**DIN EN 12100**

Safety of machines  
Безопасность машинного оборудования

**DIN EN ESO 13857**

Safety distances  
Безопасные расстояния

A technical documentation with manual, wiring diagrams, spare parts list and exploded view is available!

Имеется техническая документация с руководством по эксплуатации, принципиальными электрическими схемами, ведомостями запчастей и чертежами с покомпонентным изображением!

**Attention:**

- 1.) The operation of these units has to be made only by well instructed people.
- 2.) The fogging of flammable liquid in closed areas is absolutely forbidden. Advices in the manual.
- 3.) The recommendations of the producers of the liquids are strictly obligatory

**внимание!**

- 1.) эксплуатацию этих устройств разрешается осуществлять только лицам, прошедшим соответствующий инструктаж.
- 2.) Строго запрещается распылять горючие жидкости в закрытых помещениях. Указания в руководстве по эксплуатации.
- 3.) Необходимо следовать указаниям по дозировке, предписанным изготовителем средств.

Authorized Person, for the assemble of the technical documentation are:  
Carlos Jaramillo - IGEBA® Geraetebau GmbH - Weitnau | Germany

Лицом, имеющим авторизацию на составление технических документов, является Карлос Харамийо.  
Carlos Jaramillo - IGEBA® Geraetebau GmbH - Weitnau | Germany

IGEBA® Geraetebau GmbH



Alfred Baiz



Alberto Sabatini



Joerg Heckel





### **Указания по технике безопасности, ответственность за продукт:**



Термомеханические аэрозольные генераторы построены в соответствии с современным уровнем техники и признанными нормами техники безопасности. Тем не менее, при некачественном использовании может возникнуть опасность для здоровья и жизни пользователя или третьих лиц или, соотв., могут возникнуть повреждения на аэрозольном генераторе и ущерб других материальных ценностей.



Аэрозольный генератор разрешается использовать только в технически безупречном состоянии, а также в соответствии с назначением, соблюдая указания по технике безопасности и руководство по эксплуатации! Необходимо незамедлительно устранять или сообщать фирме IGEBA® Geraetebau GmbH в особенности те повреждения, которые могут отрицательно сказаться на технике безопасности.



Термомеханический аэрозольный генератор предназначен исключительно для распыления подходящих жидкостей, являющихся активными веществами. Иное или выходящее за эти рамки использование считается не соответствующим назначению.

Фирма IGEBA® Geraetebau GmbH не отвечает за возникающий вследствие этого ущерб.



Риск несет исключительно пользователь. К применению в соответствии с назначением относится также соблюдение руководства по эксплуатации, а также условий теххода и техобслуживания. Руководство по эксплуатации должно всегда иметься под рукой по месту эксплуатации аэрозольного генератора!

### **Safety instructions - product liability:**

The Thermal Fog Generators employs state of the art technology and complies with accepted safety standards. However, inappropriate operation may cause danger to life and limb of the user or third parties or damage the fog generator and other assets.

The Thermal Fog Generator may only be used in proper technical condition as well as for its intended use and in compliance with safety notes and the instruction manual! In particular, malfunctions that may affect the safety must be repaired immediately or have to be reported to IGEBA® Geraetebau GmbH.

The Thermal Fog Generator is exclusively intended for fogging suitable solutions. Another use is not intended.

IGEBA® Geraetebau GmbH is not responsible for damages due to inappropriate use.

The user solely bears any risk. The intended use includes the observation of the instruction manual, care and maintenance terms. The instruction manual needs to be ready to hand at the work location of the fog generator!

В дополнение к руководству по эксплуатации соблюдать и применять общепринятые законодательные и прочие обязательные положения по предотвращению несчастных случаев и по охране окружающей среды!

In addition to the instruction manual, the local regulations and other mandatory rules for accident prevention and environmental protection must be applied and observed!



Не носить изменения в аэрозольный генератор, не осуществлять на нем пристроек или модификаций, если они не предусмотрены однозначно в данном руководстве по эксплуатации. Это положение распространяется также на монтаж и настройку предохранительных устройств.

Any personnel working with the fog generator must read the instruction manual and, in particular, this chapter „Safety instructions“ prior to start of their work.



Запасные части должны соответствовать техническим требованиям, установленным изготовителем. Это обеспечено только при условии использовании оригинальных запасных частей производства фирмы IGEBA®-Geraetebau GmbH.

No modification or rebuilding is permitted unless it is clearly indicated in this instruction manual. This applies also for the mounting and set up of safety devices  
Spare parts must comply with technical requirement as specified by the manufacturer. This is only guaranteed with original spare parts from IGEBA®-Geraetebau GmbH.



Направлять на работу только обученный, прошедший инструктаж и авторизованный персонал. Необходимо четко установить сферы компетенции персонала в отношении эксплуатации!

Only employ trained, instructed and appointed personnel. Define clearly the responsibilities of the personnel for the operation!

### Указания по технике безопасности в связи с эксплуатацией:

### Safety instructions for the operation:



не допускать каких-либо режимов работы, которые являются сомнительными с точки зрения безопасности. В случае возникновения сбоев в работе немедленно остановить и предохранить аэрозольный генератор! Немедленно поручите устранить помехи. Соблюдать операции включения и выключения, вывод на индикацию контрольных сообщений согласно руководству по эксплуатации!

Refrain from any risky operation method. Stop and secure the fog generator in case of any malfunction! Malfunction must be repaired immediately. Observe switch on and off procedures and control indicators according to the instruction manual!

Людам со кардиостимуляторами запрещается обслуживать устройство/ прикасаться к нему.

Persons with cardiac pacemakers may not operate / touch the device.





**Прочие и недозволённые действия и модификации устройства вне рамок официальных директив:**

запрещается вносить модификации в устройство, не выяснив с фирмой IGEBA® Geraetebau GmbH технические вопросы и/или не получив от нее инструкции.

Запрещается использовать устройство в качестве огнемета или модифицировать его с этой целью. Строго запрещается направлять устройство в сторону людей, сельскохозяйственных или домашних животных.

Запрещается использовать устройство или осуществлять связанные с ним операции под влиянием алкоголя, лекарств или наркотиков.

Запрещается вводить в отверстия работающего или остывшего аэрозольного генератора предметы, части тела, животных и т. д. или же прислонять их к горячим частям устройства.

**Other and not permitted applications and modifications of the unit beside the official guidelines.**

No modifications of the unit are permitted without technical clarification with IGEBA® Geraetebau GmbH and/or their advise.

The unit must no be used as flame thrower and must not be modified in such way. The device must never be used against people, farm animals or pets.

The device must not be operated under the influence of alcohol, medicine or drugs.

Furthermore, objects, body parts, animals etc. must not be inserted in the openings or leaned on hot parts of the running or cooled unit.



**Предупредительные указания и указания по технике безопасности:**

Режимы работы и эксплуатации, которые подлежат точному соблюдению для того, чтобы исключить опасность для людей.



Предупреждение о тепле, выделяющемся на аэрозольном генераторе! Прикосновение к горячим частям аэрозольного генератора может привести к травмам и ожогам.

**Warning and Safety notes:**

Operation procedures that need to be strictly observed to prevent risk and damage to persons.

Beware of heating on the fog generator! Do not touch the hot parts of the fog generator, this may result in injuries and burns.



Во время остывания устройства в его окружении не должно быть горючих предметов. Устройство должно остывать под надзором или с исключением возможности доступа посторонних лиц. Опасность взрыва / опасные для жизни травмы - бензин и другие вещества с этой маркировкой

During cool-down period of the unit, flammable objects must not be in the vicinity. Cooling-down must be supervised and/or not accessible to unauthorized person. Explosion hazard / life threatening injuries - Gasoline and any other material marked with it.

Режимы работы и эксплуатации, которые подлежат точному соблюдению для того, чтобы исключить повреждения или поломку аэрозольного генератора.

Operating procedures that need to be strictly observed to prevent damages or destruction of the fog generator.



Техническая информация или информация для пользователя, которую должен в особенности соблюдать оператор аэрозольного генератора.

Technical information which needs to be particular observed by the user of the fog generator.



### Носить средства для защиты слуха!

Работа с включенным аэрозольным генератором без средств для защиты слуха может повредить слух.

### Wear ear protection!

Operating the fog generator without ear protection may damage your hearing



### Носить защитную маску!

В зависимости от выделенного активного вещества требуется носить защитную маску для лица с фильтром активного вещества. Соответствующая информация содержится в приложенном техническом паспорте безопасности активного вещества.

### Wear respiratory protection!

A face mask with respective filter may be required depending on the applied active agent. Further information may be obtained from the attached data sheet of the active agent.



Носить защитный костюм! Необходимо без каких-либо исключений носить защитный костюм, если этого требуют директивы и указания изготовителя активного вещества.

Wear protective clothing! Protective clothing must be worn without any exception if required by guidelines and notes of the agent manufacturer.



### Носить защитные перчатки по DIN EN 407!!

### Wear safety gloves acc. to DIN EN 407 !!



### Носить защитные очки!!

### Wear protective goggles!!



Просьба учесть указания в отношении активных веществ, едкость которых может вызвать травмы, и принять все необходимые меры.

Please observe the notes regarding active agents that may cause chemical burns and take all necessary measures.



Со стороны пользователя необходимо обеспечить, чтобы используемые средства не принимались внутрь или, соотв., чтобы не возникал контакт с телом, в особенности у детей и людей, которые не знакомы с этим.

The user must ensure that used agents will not be inhaled, swallowed nor in contact with skin, in particular for children and persons who are not familiar with it.





Просьба подобрать бензин и остатки активного вещества в подходящую емкость и удалить их в качестве отходов в соответствии с положениями охраны окружающей среды.

Prepare an appropriate container to collect the solution, gasoline and dispose them according to the environmental designation.



Людям со кардиостимуляторами запрещается обслуживать устройство/прикоснуться к нему (см. раздел об ответственности за продукт).

Persons with cardiac pacemakers may not operate / touch the device. (See product liability.



### Опасность пожара!!

### Fire hazard !!



Всегда наготове должен быть огнетушитель, чтобы в случае пожара можно было немедленно принять первые меры.

A fire extinguisher must be in reach to take measures immediately in case of fire.



Израсходованные аккумуляторы удаляются в качестве отходов отдельно. Строго запрещается класть аккумуляторы или детали электрооборудования в бытовой мусор.

Used batteries must be disposed separately. Never dispose used batteries or electronic parts with household waste.



В зоне машины не должны лежать или стоять предметы, которые могут вызвать опасность спотыкания о них.

In order to reduce the risk of stumbling, no objects may lay or stand in the vicinity of the machine.



В непосредственной близости должна находиться аптечка для оказания первой медицинской помощи, чтобы обеспечить первую помощь при травмах.

A First-Aid-Kit must be in reach to ensure first aid in case of injuries.



Если возникают технические проблемы, не упомянутые в настоящем руководстве, в Вашем распоряжении находится сервисная служба (телефон +49(0)8375/9200-0), а также Ваш личный представитель торговой организации на месте.

For technical problems that are not part of this manual, you may contact the customer service at +49(0)8375/9200-0 as well as your local distributor.

### **Прочитать информацию о мерах по обеспечению безопасности:**

Лица, которым поручено управлять устройством, должны ознакомиться с мерами по технике безопасности, прежде чем вводить его в эксплуатацию. Устройство разрешается пользоваться только обученным и авторизованным операторам.

### **Проводить локализацию неполадок, техническое обслуживание, очистку и ремонт только в холодном состоянии устройства:**

1. Оператор должен знать и соблюдать действующие положения о мерах по профилактике несчастных случаев во время эксплуатации работающих на бензине устройств.
2. При обращении с бензином строго запрещается курить. Вблизи не должно быть открытого огня или других горячих источников тепла.
3. Строго запрещается заправлять устройство топливом в горячем состоянии. **Имеется опасность пожара и взрыва.**
4. Заполняя бензобак, не проливайте бензин. При заполнении пользуйтесь заливной воронкой марки IGEBA® с сетчатым фильтром. Если Вы пролили бензин при заправке, то протрите его.
5. Строго запрещается подвергать устройство эксплуатации, если вблизи находятся горючие материалы или газы. Имеется опасность пожара и взрыва, если устройство подвергается эксплуатации с открытым пламенем в резонаторе. Принципиально избегайте контакта горячих деталей устройства с частями тела и предметами - существует опасность пожара и опасность ожога! В результате теплового излучения разогреваются также защитные решетки и защитная панель. **Следует также избегать соприкосновения с этими деталями.**

### **Read Safety instructions:**

Before first starting the unit the operator must be firm with the safety instructions. Only educated and authorized persons are allowed to work with the unit.

### **Trouble-shooting, maintenance, cleaning and repair must be carried out at the cold unit only:**

1. The operator must follow the actual rules for the prevention of accidents, when working with fuel and fuel driven
2. Smoking is strictly forbidden, while working with fuel. Nearby to the fuel open flames or other hot thermal sources are not allowed.
3. Do not refill the fuel tank, as long as the temperature of the unit is still high. **CAUTION – Danger of Fire and explosion.**
4. Do not spill fuel, when filling the fuel tank. Use the IGEBA® funnel with strainer. In case of spilling fuel, use a dry cloth and clean the unit from spilled fuel.
5. Never operate the unit, when combustible materials or gas are nearby. Danger of fire and explosion due to open flame inside the resonator. Generally avoid contact of hot parts or surfaces of the equipment with your body or other objects. During operation the protective covers and the heat deflector shield heats up due to temperature radiation. Avoid touching those parts. **Caution – Very hot – Do not touch– Risk of burn Hazards.**





После отключения устройства детали могут продолжать нагреваться, т. к. отсутствует охлаждающее действие активного вещества и охлаждающего воздуха.

Работы по очистке и техобслуживанию разрешается производить только в полностью охлажденном состоянии устройства.



**6.** В помещениях с горючей мелкодисперсной пылью (например, силосное зернохранилище) строго запрещается осуществлять распыление, т. к. имеется опасность взрыва пыли.



**7.** Запрещено осуществлять распыление в закрытых помещениях, в которых находятся открытое пламя, горят свечи, имеются горячие машины или электрические устройства. Существует опасность пожара.



**8.** При распылении в закрытых помещениях воспламеняющихся активных веществ следить за тем, чтобы не возникла способная воспламениться концентрация аэрозоли. Учитывайте указания по дозировке, в особенности при распылении в закрытых помещениях. Не осуществляйте распыление дольше, чем это необходимо.



Активные вещества с горючими составными частями могут образовать смеси, способные воспламениться. Ознакомьтесь с дозировкой горючих составов в закрытых помещениях. Учитывайте размеры помещений, выделяемое количество вещества и продолжительность распыления аэрозоли.



**9.** Запрещается транспортировать в закрытых автомобилях устройство, которое еще находится в разогретом до рабочей температуры состоянии.



**10.** Никогда не оставляйте генератор без присмотра вовремя туманообразования или охлаждения до достижения необходимой температуры. Запрещено нахождение легковоспламеняющихся материалов во время работы вблизи генератора.



**11.** Соблюдайте данные изготовителя активных веществ о дозировке и о мерах защиты от активных веществ. При заполнении пользуйтесь всегда заливной воронкой марки IGEBA® с сетчатым фильтром.

After stopping the unit, below showed parts will heat-up additionally due to missing cooling effect of agent and air. Cleaning and maintenance must be carried out only at fully cooled equipment.

**6.** It is forbidden to fog in rooms with finest combustible dust particles (e.g. grain silo), because danger of dust explosion.

**7.** It is forbidden to fog in enclosed rooms where open flames, candle lights, hot engines or electrical appliances exist, because of fire danger.

**8.** When fogging in enclosed rooms, take into account that fogging can lead to fire and explosions if the concentration of fog in a room exceeds a crucial value. This is due to the combustible additives of such a fog. Follow dosing recommendations, particularly when fogging indoors. Do not fog longer than necessary. Application of formulations with combustible fractions may lead to formation of an explosive mixture. Make yourself familiar with the dosage of combustible additives in enclosed rooms. Calculate the maximum quantity of combustible additive depending on room size, nozzle size and fogging time, before you start fogging into enclosed rooms.

**9.** It is not allowed to transport the unit in a closed vehicle, as long as the unit is hot. Wait until the unit has cooled down.

**10.** Never leave the Fogger unattended during fogging and cool-down period until ambient temperature is reached, furthermore no inflammable mediums are allowed nearby.

**11.** Comply with the specifications of manufacturers regarding safety instructions and dosage of formulations. Do not spill solution, when filling the solution tank. Use the IGEBA® funnel with strainer

Если Вы пролили при заправке разжиженную массу активного вещества, то протрите эту массу. При работе с едкими разжиженными массами активного вещества оператор должен носить подходящие средства индивидуальной защиты. Всегда удаляйте надлежащим образом остатки разжиженной массы активного вещества. Соблюдать правовые предписания, касающиеся хранения и удаления активных веществ в качестве отходов.

12. Работая с устройством, всегда носите подходящие средства защиты слуха. Устройство достигает уровень звукового давления свыше 90 дБА.

13. Носите подходящий респиратор и защитную одежду. В закрытых помещениях использовать полноразмерную маску с комбинированным фильтром от паров органических веществ и от активных веществ. Работая с едкими активными веществами, необходимо носить полноразмерную маску, защитный костюм и защитные перчатки.

14. При стационарной эксплуатации устройства оно должно горизонтально стоять на прочном основании и не должно качаться. Запрещается подвергать устройство эксплуатации без надзора.

15. в переносном режиме эксплуатации носите устройство при помощи плечевой лямки. Заправочная сторона устройства должна быть обращена к телу. Теплопроводящие части должны быть обращены в сторону от тела. Носите лямку на стороне устройства и не тяните ее через голову.

16. Не прикасайтесь к теплопроводящим частям устройства - существует опасность ожога. Аэрозольная трубка, камера сгорания и прилегающие детали нагреваются чрезвычайно сильно. В результате теплового излучения разогреваются также защитные решетки и защитная панель. Следует также избегать соприкосновения с этими деталями.

In case of spilling solution, use a dry cloth and clean residual solution from the unit. In case of etching formulations wear PPE, gloves and protective spectacles. Store and depose residual formulations carefully according to legal regulations.

12. Wear suitable ear protectors when operating the unit. The noise level of the unit exceeds 90 dBA.

13. Wear a breathing mask and protective clothing. When fogging in enclosed spaces, use suitable filters against organic fumes and solvents. Wear a full protection including breathing mask, protective clothing and protective gloves when fogging etching formulations (agents).

14. In stationary operation the unit must stand horizontal and stable on a rigid base. Unstable positions of the unit are not allowed. Do not leave the working unit unattended.

15. In mobile operation carry the unit by means of the carrying belt. When carrying the unit, tanks show to your body. The hot parts of the unit, must show to other side of the body. Carry the belt at the same shoulder side which has to carry the unit. That means, do not put the belt around your neck.

16. Do not touch hot areas of the unit, there is danger of burns. Especially the fog tube, the combustion chamber and adjacent parts get extremely hot. During operation the protective covers and the heat deflector shield heat up due to temperature radiation. Avoid touching those parts.







17. Ремонтуйте только охлажденное устройство. После завершения ремонтных работ опять разместить удаленные до этого защитные приспособления.

17. The unit must be cooled-down before repair. After repair do not forget to reattach heat deflector shield and protective covers.



18. Строго запрещается распылять аэрозоль, если устройство не работает безупречно.

18. Do not fog if the unit does not work properly.

19. Не распыляйте аэрозоль аэрозольной трубкой непосредственно в сторону людей, сельскохозяйственных и домашних животных, стен или предметов. Во время эксплуатации всегда соблюдайте минимальное расстояние в 3 м.

19. Do not fog directly against persons, farm animals, pets, walls or other objects. During operation keep distance of minimum 3 m.



20. Если устройство остановится из-за сбоя или нехватки бензина, немедленно перекройте кран активного вещества. Слегка наклоните аэрозольную трубку книзу, чтобы могла выйти наружу оставшая разжиженная масса активного вещества. Внимание! Разжиженная масса активного вещества может воспламениться. Для сбора разжиженной массы активного вещества держите наготове подходящую емкость из металла.

20. If the unit stops running due to malfunction or due to missing fuel, close immediately the solution tap. Slightly incline the fog tube downwards, so that liquid solution flows out of the fog tube. Attention! Liquid solution can be inflammable. Use a suitable metal receptacle for collection of liquid solution:



21. Строго запрещается запускать устройство, если вытесняющее тело отвинчено со смесительной камеры (карбюратора), но все еще соединено электрически с зажиганием. Искра зажигания может воспламенить пары бензина, если бак открыт. Имеется опасность взрыва и удара электрическим током.

21. Never start the unit, if the swirl vane is detached from the mixing chamber (carburettor) but still connected with the ignition. If fuel tank is open, ignition sparks could inflame fuel or fuel vapour. There is danger of explosion and electric shock.



22. Запрещается вносить какие-либо изменения в конструкцию устройства. Используйте только оригинальные запчасти и оригинальные принадлежности марки IGEBA®.

22. A reconstruction of the unit IGEBA® is not allowed. Use only original spare parts and accessories from IGEBA®.

23. Во время обработки и периода воздействия пометить табличками, запрещающими вход, все возможности доступа в обработанные помещения и при необходимости запереть их.

23. Every possible access to the treated rooms has to be marked with a prohibition of entry during treatment and residence time, if necessary lock all treated rooms. Particularly prevent the access of children or unauthorized persons.

Предупредите в особенности доступ детям и посторонним лицам. Соблюдайте положения, учитывающие специфику Вашей страны, а также дополнительные условия, предписанные изготовителем активного вещества.

24. Обеспечьте, чтобы в распоряжении имелся огнетушитель, прежде чем Вы начнете работать в закрытых помещениях.

25. При продолжительном останове устройства удалите из бака оставшийся бензин и вытащите из устройства аккумуляторы. Необходимо опорожнять и чистить бак активного вещества после каждого использования.

26. Хранить баки активного вещества, канистры бензина и устройство так, чтобы они были надежно предохранены от доступа детей и посторонних лиц. Подобрать остатки жидкости в подходящие емкости и удалить их в качестве отходов экологичным образом и соответствии с положениями Вашей страны.

27. Обращайтесь с устройством бережно. Прочитайте и выполняйте инструкции настоящего руководства по эксплуатации!

28. Чтобы избежать нежелательных химических реакций при смешивании различных активных веществ, необходимо выполнять предписания изготовителей активных веществ.

29. При наличии заполненного бака учитывать указания изготовителей средств, касающиеся транспортировки, хранения и т. д.

30. **Опасность ожога / пожара в случае спотыкания.**

31. Направление движения при ходьбе должно быть против распространения аэрозольного тумана; следить за наличием достаточной видимости.

Respect your country-specific regulations as well as the guidelines of the agent manufacturer.

24. Make sure that a fire extinguisher is available, before you start to work in enclosed rooms.

25. Before the unit is stored for longer periods, remove residual fuel and batteries from the unit. The solution tank must be drained and cleaned always after usage.

26. Store formulations, fuel and the unit itself at places where they are not accessible to children and other unauthorized persons, who may not be aware of dangers involved. Prepare an appropriate container to collect the solution, gasoline and dispose them environmentally and according to your country-specific regulations.

27. Please handle the unit with care. Keep the unit always under your responsibility. Read and follow the operating and service instructions on next pages.

28. To avoid chemical reaction when mixing different agents, respect the instructions of the agent manufacturers.

29. When solution tank is filled, the instructions of the chemical manufacturer must be followed regarding transport, storage etc.

30. **Danger of burn / burning by stumble.**

31. Walking direction should be contrary to the fogging direction. Pay attention to sufficient sight.



DIN EN ISO 9001:2008  
DIN EN ISO 9001:2008  
DIN EN ISO 9001:2008  
DIN EN ISO 9001:2008  
DIN EN ISO 9001:2008  
DIN EN ISO 9001:2008  
DIN EN ISO 9001:2008  
DIN EN ISO 9001:2008



Указания по технике безопасности для  
термомеханических аэрозольных генераторов

---

Safety instructions for Thermal Fog Generators



IGEBA Geraetebau GmbH  
87480 Weitnau | Germany

T +49 (0) 8375 9200-0  
F +49 (0) 8375 9200-22

info@igeba.de  
www.igeba.de

Высокопроизводительный аэрозольный генератор IGЕВА  
**TF 95 HD**  
**TF-W 95 HD**  
**TF-W 95 HD-M**

---

ИНСТРУКЦИЯ И ОПИСАНИЕ

Содержание:

	Стр.
1. Принцип работы	2
2. Технические характеристики и стандартные принадлежности	3
3. Инструкция к пользованию	5
3.1. Подготовка к работе	5
3.2. Запуск установки	7
3.3. Прекращение работы	8
3.4. Автоматический предохранитель	8
4. Техническое обслуживание и хранение	9
5. Возможные неисправности	10
6. Spare parts list/Комплектность	13
7. Connection diagram/ схема сборки генератора	appendix
8. Illustrations /Иллюстрации (рис. 1-9)	appendix

### **1. Принцип работы термомеханических генераторов ф. IGEBA.**

Термомеханические аэрозольные генераторы фирмы IGEBA представляют собой открытую с одной стороны трубу (труба Шмидта-Аргуса) с клапаном (карбюратором) в закрытой части и открытым выходом. Эта система не имеет движущихся частей – с карбюратором, камерой смешивания, камерой сгорания и резонатором представляет собой акустическую колебательную систему с определенной частотой. Генераторы IGEBA серии TF 95/75 HD работают с операционной частотой примерно 100 циклов/секунду. Рабочий раствор (пестициды, масла и т.д.) подается в пульсирующий поток разогретого газа в конце резонаторной трубы. Высокая частота пульсации газа и его высокая скорость позволяет распылить рабочий раствор до состояния аэрозоля и, одновременно, предотвращает разложение действующего вещества, так как соприкосновение с высокой температурой длится доли секунды.



## 2. Технические характеристики и стандартные принадлежности.

	TF 95 HD	TF-W 95 HD TF-W 95 HD/M*
Мощность камеры сгорания	36,8 кВт (50л.с.)	36,8 кВт (50л.с.)
Емкость бензобака, л	5,5	5,5
Рабочее давление в бензобаке, бар	0,1 (10 <sup>4</sup> Pa)	0,8 (8.000 Pa)
Зажигание (электрическая свеча)	4 x 1,5V серия батарей	
Расход рабочего раствора (средн.)	30-100л/ч (солярка)	20-40л/ч (вода)
Давление в баке рабочего раствора, бар	0,3 (30.000 Pa)	0,3 (30.000 Pa)
Дозирующие форсунки	1,4-5,5мм (солярка)	1,2-1,6мм (вода)
Емкость бака рабочего раствора, л	60	60
Вес порожний, прим.	39,5 кг	39,5 кг
Габариты, без воздушного фильтра	В = 58см Ш = 62 см Д = 198 см	В = 58см Ш = 62 см Д = 185 см

\*= Модификация TF-W 95 HD/M с автоматическим предохранителем.

### Стандартные принадлежности

1 набор форсунок (измерения проведены на воде при температуре 15°C)	1.4 = 30л/ч 2.0 = 50л/ч 2.7 = 70л/ч 5.5 = 100 л/ч	1.2 = 20л/ч 1.4 = 30л/ч 1.6 = 40л/ч
1 воронка для горючего с ситом	X	X
1 воронка для рабочего раствора с ситом	X	X
1 набор инструментов для обслуживания	X	X
1 набор инструментов для чистки	X	X
1 пакет прокладок	X	X
2 набора диафрагм для воздушного клапана	X	X
1 сумка для инструментов	X	X
1 инструкция	X	X
Электронный пневматический предохранитель подачи рабочего раствора	X	-- (X*)
Совмещенные воздушный фильтр с глушителем	X	X
Насадка для работы с рабочими растворами на основе воды	--	X
4 алкалиновые батареи IEC R 20	X	-- (X*)
Наушники	X	X

\* только для моделей с литерой «М»

**Специальные принадлежности.***(поставляются на заказ).*

	TF-95 HD	TF-W 95 HD TF-W 95 HD/M
Насадка, загнутая на 45° № 11-35 000.00	X	--
Алкалиновые батареи IEC R 20	X	X
Пульт дистанционного управления "F" 12V DC № 11-31 000.00	X	-- (X*)
Манометр на 0-0,6 бар, для бака рабочего раствора, № 11-33 000.00	X	X
Манометр на 0-250 мбар, для бака горючего, № 11-40 000.00	X	X
Поворотный стол для горизонтального вращения машины № 11-11 000.00	X	X
1 набор инструментов для ухода № 11-37 000.00	X	X
Специальная насадка для работы с рабочими растворами на основе воды № 11-36 000.00	X	--
Транспортный контейнер с подставкой для бака рабочего раствора	X	X
Набор прокладок № 11-20 000.00	X	--(X*)
Набор прокладок для TF-W 95 HD №14-20 000.00	--	X

### 3. Инструкция к пользованию.

Всегда выполняйте следующие условия безопасности:

1. Обязательно носить наушники для защиты слуха во время работы!
2. После окончания ремонта поставить защитные детали на их прежние места!
3. Не разливать бензин на машину, особенно если она горячая!
4. Курение и открытое пламя запрещаются при использовании жидкого топлива!

Обязательно всегда соблюдать все правила безопасности, относящихся к эксплуатации устройств, работающих на бензине!

Для безопасной эксплуатации генераторов требуется выполнять следующие условия:

- Не начинать обработку если установка не работает безупречно. Носить защитную маску с фильтром и костюм во время работы.
- В небольших, закрытых помещениях устройство следует эксплуатировать под постоянным надзором и не дольше чем необходимо.
- Не перевозите горячий генератор в машине.
- Перед транспортировкой обязательно закрывайте баки горючего (158) и рабочего раствора (50)!

#### 3.1. Подготовка установки к работе

В транспортном положении насадка (260) находится в нерабочем положении (рис. 1). Модели TF-W 95 HD и – («М») несовместимы.

Пожалуйста следуйте следующей последовательности:

- Снимите защитный чехол (277) с трубки рабочего раствора (55)
- Открутите полый винт с дозирующей насадкой (250) от магнитного клапана (240) но не откручивайте медные прокладочные кольца (61).
- Поставьте распылительную трубу (260) через раструб резонатора (266) через охлаждающую рубашку (277), так, чтобы отверстия были соосными с резьбовым патрубком для ввинчивания форсунки.
- Ввинтите форсунку (57) только руками!
- Ввинтите в полый винт дозирующую насадку (250) вручную в соленоидный клапан (240) будьте внимательны к правильному положению медных прокладок (61)

При затягивании винтов на соленоидном клапане (240) и трубке подачи рабочего раствора (55) используйте 2 гаечных ключа (рис. 2).

Последовательность установки воздушного фильтра:

- Отвинтите верхний удерживающий винт (155), удерживающий центральную крепежную ось
- Навинтите центральную ось (179) вручную на плату воздушного клапана (102) и затяните на ¼ оборота гаечным ключом, но не слишком туго! (см. рис. 3)
- Поставьте чехол (176) с фильтром (178) на центральную ось (179)



- Завинтите и затяните верхний винт (155)

#### Установка батарей

- Поднимите корпус контрольного бокса (186,187), вывинтив удерживающие винты (2 +1) (188) и вставьте 4 батареи IEC R 20, 1,5 V в держатель (189) в указанной последовательности. Проверьте наличие контакта нажатием красной кнопки (211), при этом индикаторная лампочка (ИЛ) (212) должна зажечься.

#### **Внимание:**

Используйте только свежие батареи. Для гарантированного запуска установке требуется минимум 4,5 вольт.

#### Проверка свечи:

- Проверьте наличие зажигания нажатием стартерной кнопки (195) при должен слышаться жужжащий звук. Желательно при этом, чтобы воздушный фильтр не был установлен.

#### Наполнение топливного бака:

- Установите ствол (260) в горизонтальную позицию. Всегда используйте стандартную воронку с фильтром. Обычный низко октановый бензин достаточен. Затяните крышку бака (152). Не проливайте горючее на карбюратор.

#### Наполнение бака рабочего раствора:

- Всегда используйте большую стандартную воронку с ситом! Перед заполнением проверьте, что кран подачи рабочего раствора (50) закрыт. Затяните крышку бака рабочего раствора (2). Проконтролируйте, что декомпрессионный клапан (59) правильно затянут и полностью закрыт.

#### Выбор производительности установки:

**ВНИМАНИЕ:** Дозирующая форсунка вмонтирована в полый винт (250).

Полые винты маркированы.

Номер форсунки	12*	14	16	20**	27**	55**
Прибл. расход л/ч	20	30	40	50	70	100

(\* = только для рабочих растворов на водной основе)

(55= полый винт без дозирующей форсунки)

(\*\*= не используйте эти форсунки для рабочих растворов на основе воды)

Ввиду различных внешних влияний таких как температура, плотность конкретных рабочих растворов и, соответственно, варьируют. Необходимо произвести собственную калибровку производительности в следующей последовательности:

Вывинтите дозирующую форсунку (250) и форсунку рабочего раствора (57) и смонтируйте их вместе, оставив форсунку рабочего раствора свободной. Запустите генератор и подождите 1-2мин. до достижения рабочего давления, откройте кран подачи рабочего раствора (50) и нажмите кнопку стартера (210) для начала обработки. Соберите рабочий раствор в течение минуты в мерный бак. Затем переведите полученные данные в производительность (л/ч).

Пример:

Л/час = 0,06 х (измеренное количество в см<sup>3</sup>)

Если за 60 секунд ушло 900см<sup>3</sup> рабочего раствора, это означает, что:

л/ч = 0,06 х 900см<sup>3</sup> = 54 л/ч

### **3.2. Запуск установки.**

- Откройте кран подачи горючего (158) примерно на ¼ параллельно оси (см. рис. 4)
- Прокачивайте пневматический стартер (82) с одновременным нажатием стартерной кнопки (195).

**Замечание:**

При запуске машины, все зависит темпа прокачивания. Если установка холодная, делайте плавные движения, если теплая – качайте в среднем темпе. После первых хлопков горючего качните еще 2-3 раза в прежнем темпе, чтобы давление в карбюраторе увеличилось. Затем нажмите стартерную кнопку (195) с одновременным разовым качком.

**Внимание:**

Требуемый стартовый объем воздуха, подаваемый штоком пневматического стартера (82), зависит от уровня горючего в баке (151). Всегда старайтесь начинать работу с полным баком рабочего раствора. Объем бака достаточно для непрерывной работы в течение 80 минут.

**Внимание:**

В случае полного бака горючего и разогретой установки, карбюратор может протекать, если прокачивать слишком интенсивно. При этом в конце ствола (260) может появиться черный дым или пламя без слышимых хлопков в камере сгорания. Закройте кран подачи горючего (158) и прокачивайте до тех пор, пока хлопки и появление пламени не прекратится. Затем снова начните запуск с открытым краном горючего (158).

**Обработка:**

- a. Дайте машине прогреться в течение 1-2 минут и когда генератор будет ровно работать, начните обработку, открыв кран бака рабочего раствора.
- b. Если соленоидный (240) клапан закрыт подачи рабочего раствора и обработки не будет. Клапан открывается нажатием зеленой кнопки (210) при условии, что ИЛ (212) светится зеленым. После этого аэрозольная обработка может начаться с нарастающей плотностью тумана (для моделей TF-W 95 HD без соленоидного клапана эти условия не действуют). Затем установите ствол генератора (260) в желаемую позицию.

**Замечание:**

ИЛ (212) светит зеленым если установка работает без сбоев, т.е. давление в карбюраторе достаточное. Если ИЛ (212) не светится, это свидетельствует о наличии дефекта, пожалуйста, обратитесь в таком случае к п.5 «Возможные неисправности», эта рекомендация относится так же к случаю, если соленоидный клапан (240) закрыт, хотя ИЛ (212) светится.

**К сведению:**

Модель TF-W 95 HD не имеет ни соленоидного клапана (240) ни автоматического предохранителя, т.о. обработка начинается немедленно после открытия крана рабочего раствора (50).

**3.3. Прекращение работы.**

Установка имеет, как уже упоминалось выше (исключая TF-W 95 HD) два способа её остановки:

- a. Кран подачи рабочего раствора (50) и
  - b. Соленоидный клапан (240).
- Нажмите красную кнопку (211) для прерывания обработки; кран подачи рабочего раствора (50) при этом остается открытым
  - При длительном периоде прерывания обработки поверните кран (50) в позицию «вентилирование» и только если образование аэрозоля полностью прекращено, поверните кран подачи рабочего раствора в позицию «закрыто». Затем закройте кран подачи горючего (158). Снизьте давление в баке рабочего раствора (1) поворотом декомпрессионного крана (59) по часовой стрелке.

**Замечание:**

При остановке обработки закрытием крана (50) и крана подачи рабочего раствора (158), соленоидный клапан (240) автоматически закрывается.

**3.4. Автоматический предохранитель:  
(только для TF 95 HD и TF-W 95 HD/M)**

Функция автоматического предохранителя заключается в немедленной остановке подачи рабочего раствора при внезапном прекращении работы генератора, например в случае недостатка горючего. Если кран подачи рабочего раствора (50) открыт и ствол (260) поднят, рабочий раствор потечет через трубку подачи раствора (55) в резонатор (266) и камеру сгорания, т.к. давление в баке рабочего раствора (1) сохраняется и в зависимости от состава может либо воспламениться, либо значительно затруднить дальнейший запуск. Функция и принцип работы автоматического предохранителя – контроль давления в карбюраторе, соленоидном клапане и системе контроля.

Во время работы установки карбюратор и бак горючего имеют определенное давление, колебание которого во время работы очень не велико. Любые проблемы, такие как недостаток горючего, или закупорка резонатора нагаром, существенно влияют на чувствительный к давлению предохранитель (214), который имеет соединение (228) с соленоидным клапаном (240), контролируемым электронным реле (213), при этом не допускается возможность попадания рабочего раствора в камеру сгорания.

**Замечание:**

**Чувствительный к давлению предохранитель (214) не надо трогать, так как он тщательно отрегулирован на предприятии-изготовителе.**

#### **4. Техническое обслуживание и хранение.**

По крайней мере раз в неделю весь трубопровод рабочего раствора должен промываться. При использовании воды, как основы рабочего раствора промывка должна осуществляться после каждой обработки. Залейте 1-2 литра дизельного масла или воды в бак рабочего раствора и выработайте их полностью, чтобы прочистить трубопровод. Если по каким либо причинам (безопасности или гигиены) наличие аэрозоля запрещается, следует вывинтить полый винт (250) из форсунки (57) и собрать промывочную жидкость в сосуд.

Для того, чтобы быть уверенными, что Ваш генератор готов к использованию в любое время, перед установкой на хранение мы рекомендуем:

- a. Ополосните бак рабочего раствора (1) и промойте как описано выше.
- b. Слейте горючее из бака (151) после того, как вывинтите полый винт с фильтром (164), при этом крышка бака (152) должна быть снята, ствол (260) поднят и кран подачи горючего (158) открыт.
- c. Снимите чехол (176), выньте фильтр (178) и проверьте чист ли он. Разберите воздушный клапан (101) для проверки диафрагм:
  - Выверните центральную ось (179)
  - Отверните гайку (17) удерживающую винт (107) ключами, поставляемыми с установкой.
  - Снимите плату клапана (102), проверьте диафрагмы (104; 105) на загрязнение, но не трогайте резиновые прокладки (103). Если необходимо, почистите клапан смоченной в бензине тряпкой. Диафрагмы должны быть абсолютно ровными и чистыми.
- d. Протрите установку от любого загрязнения.
- e. Удалите нагар из выхлопной части резонатора (266), из форсунки подачи рабочего раствора (57), с внутренней части сопла (260) и адаптера (261) прилагаемыми к генератору инструментами (332) и, при возможности, продуйте детали сжатым воздухом; если воздушный клапан размонтирован, продуйте его отверстия (112).
- f. Прочистите карбюратор (114) и камеру смешения, вынув предварительно втулку (116) и выкрутив свечу зажигания (201) инструментами для чистки (332).

#### **Замечание:**

Вставляйте чистящий инструмент очень осторожно, так как атомайзер (123) ввинчен в камеру смешения на 2-3 мм (рис. 5).

- g. Затягивайте тщательно все болты и замените все поврежденные прокладки на новые!
- h. Очистите свечу зажигания (201) щеткой (333) и проверьте, что щель между электродами составляет 2мм.
- i. Выньте втулку (116), предварительно ослабив полые винты (135; 169) и вывинтив 4 шурупа (15) и очистите её щеткой (рис. 70).

#### **Внимание:**

**После чистки установите все защитные части заново!**

## 5. Возможные неисправности.

### а. Если установка не запускается:

- Проверьте наличие топлива
- Закрыта ли крышка бачка?
- Открыт ли топливный кран (158) (рис. 4)?
- Проверьте свечу зажигания (201) чистая ли она и равен ли зазор между электродами 2 мм? Заземлите свечу и проверьте наличие искры нажатием кнопки стартера (195) (рис. 8).
- Проверьте диафрагмы (104, 105) в воздухозаборном клапане (101).
- Выньте втулку карбюратора (116) и очистите её при необходимости (рис. 1).
- Проверьте поступление топлива: открутите дозирующую иглу (143) и проверьте, одновременно подавая воздух насосом, появляется ли топливо в отверстии корпуса (141). Если нет, открутите полый винт с фильтром (164) и проверьте состояние фильтра! Если установка разогрета, то слишком активная работа воздушным насосом может привести к заливу карбюратора топливом и появлению топлива в камере сгорания. В этом случае закройте топливный кран (158), нажмите кнопку стартера (195) и качайте с силой до тех пор, пока не прекратится детонация в камере сгорания. Повторите действие по запуску установки в более спокойном режиме!
- Если все вышеуказанные меры оказались безуспешными, проверьте топливный атомайзер в карбюраторе (123):

#### Разборка:

- Открутите гайку (17)
- Открутите полые винты (135, 169)
- Открутите возвратную трубку переливного бачка (125) на топливном баке (151)
- Освободите топливную трубку (163) с обоих концов
- Выдавите гильзу (122) распылительной насадки
- Выдавите насадку распылителя (123) и проверьте, не забились ли центральное отверстие грязью, и, при необходимости, продуйте сжатым воздухом.

#### Сборка в обратном порядке.

### б. Установка работает неравномерно, рабочее давление слишком низкое или установка глохнет:

- Проверьте положение топливного крана (158). (рис. 4);
- Проверьте диафрагмы (104, 105) в воздухозаборном клапане (101);
- Проверьте прокладки карбюратора на протечку;
- Проверьте уровень топлива в баке;
- Проверьте наличие нагара на конце резонатора (266) путем внимательного осмотра резонатора с расстояния 2 м при работающей установке. **Наденьте защитные очки!**
- Проверьте диафрагмы (92) клапана (90) на основании воздухозаборника (112) на наличие повреждений и правильность. Одновременно проверьте манжеты (94,95);
- Проверьте втулку карбюратора (116) и смесительную камеру (114) на наличие нагара. Отрегулируйте подачу топлива (143). Поворотом против часовой стрелки или налево увеличьте подачу топлива.

**Внимание: не выворачивайте регулирующую иглу (143) слишком далеко! Рис. 9.**

с. Установка дает недостаточное количество тумана или не дает его вообще:

- Декомпрессионный винт (59) не затянут
- Утечка из-под крышки бака (2). Выньте манжету (4), разверните её или замените при необходимости
- Трубка подачи рабочего раствора (57) засорилась?
- Форсунка (250) засорилась;
- Давление в баке рабочего раствора (1) может быть слишком низким. Проверьте клапана (90) и диафрагмы (92) на правильность установки;
- Проверьте лампочку (212), если она не горит, значит давление в карбюраторе слишком низкое; соленоидный клапан не может открыться;
- Отсоедините трубку подачи рабочего раствора (55) от крана (50) и трубки подачи рабочего раствора (57) и проверьте соленоидный клапан (240) на проходимость.

Проверка системы подачи раствора на проходимость:

1. Ослабьте трубку подачи рабочего раствора у крана (50), откройте кран, раствор должен вытекать свободно. Если нет, откройте фильтр (45) после ослабления стеклянной крышки (46), поворачивая против часовой стрелки, проверьте и прочистите при необходимости.

**Предварительно сбросьте давление в баке (1)!**

2. После выполнения вышеуказанных действий (параграф 1) попробуйте запустить установку снова. Если туман не образуется:
3. отпустите винт растворной трубки (55) у соленоидного клапана (240) или полый винт (250) соответственно, удерживая его с помощью второго гаечного ключа SW 17 (рис. 2). Проверьте наличие потока раствора и, удостоверившись в прохождении раствора, соберите все обратно.
4. ослабьте полый винт (250) у соленоидного клапана (240). После нажатия кнопки (210) и помещения ручки растворного крана (50) в положение «открыто», проверьте течет ли раствор.

Если нет:

5. откройте соленоидный клапан (240): открутите 4 винта (247) от катушки (246), снимите катушку с корпуса клапана (241). Вытолкните сердечник (243) и проверьте, имеет ли он свободный ход и прочистите его сжатым воздухом. Проверьте манжету (244). Соберите клапан снова, уделяя особое внимание правильному положению О-кольца (242) в корпусе клапана (241). Попробуйте получить туман снова.
6. Проверьте полый винт (250) с дозирующей насадкой и втулкой подачи рабочего раствора (57) на свободное прохождение раствора.

**Примечание:**

Простейший способ проверки соленоидного клапана (240) в случае, если установка не запускается:

Стащите гибкую трубку (228) с выключателя, чувствительного к давлению (214), и наденьте трубку (340) – поставляемую с каждой установкой – на ниппель выключателя, чувствительного к давлению (214) и дуньте в него. Не используйте декомпрессионный воздух из бака! Максимально допустимое давление 0,2 бара. Если лампочка (212) горит, откройте и закройте соответственно соленоидный клапан (240) нажатием «зеленой» (210) и «красной» (211) кнопок, при этом звук включения-отключения должен быть слышен. Если лампочка не горит, выключатель, чувствительный к давлению (214), не исправен. Если, однако, лампочка горит зеленым цветом, но никакого звука не слышно, значит

напряжение, даваемое батарейками, недостаточно (менее 4 вольт) или сердечник (243) соленоидного клапана (240) заедает.

Для разборки соленоидного клапана (240) руководствуйтесь указаниями параграфа 5.

Проверьте соленоидный клапан (240) снова как указано выше.

Если после проверки соленоидного клапана (240) положение не исправилось, значит возможно имеется дефект электронного блока (213). Нажмите красную кнопку (211); лампочка (212) должна гореть зеленым цветом и, после нажатия зеленой кнопки (210), звук включения-отключения в реле должен быть слышен. Если нет и при этом напряжение достаточное (более 4 вольт), замените электронный блок (213).

**Примечание:**

Свечение лампочки (212) при нажатии красной кнопки (211) показывает наличие напряжения, но не его значение. Это означает, что лампочка (212) может светиться, но соленоидный клапан (240) не функционировать. Причина заключается в пониженном напряжении, при нажатии зеленой кнопки (210), это проявляется в быстром угасании лампочки и мерцании. При этом необходимо заменить элементы питания, это, однако гарантирует, что если клапан открылся он обязательно закроется.

# TF-95 HD · TF 95 HD-E TF-W 95 HD · TF-W 95 HD-E

Liste Ersatzteile | Spare parts list



DIN EN ISO 9001:2008

**IGEBA<sup>®</sup>** 

*Thermalnebelgerät  
Thermal Fog Generator*



**Ersatzteilliste für IGEBA - Nebelgerät / Spare parts list for IGEBA - Foggers**  
**TF 95 HD / TF 95 HD/E**  
**TF-W 95 HD / TF-W 95 HD/E**

Bei Ersatzteilbestellungen bitte **Pos. Nr., Teilebezeichnung, Teile Nr. und Geräte-Nr.** angeben!

In case of orders please give **Pos.No., part name, part number and serial number!**

Pos.Nr Pos.No	Teilebezeichnung / Part name	Teile-Nr. / Part-Nr.
	<b>Wirkstoffbehälter mit Zubehör/ Solution tank, cpl.</b>	
1	Wirkstoffbehälter / Solution tank	11-01 102.00
2	Tankverschluß komplett / Tank cap, cpl.	8-01 205.00
3	Tankverschluß / Tank cap	8-01 205.01
4	O-Ring / O-Ring	Ø43 x 3 Viton
5	Farbstreifen / Decorative tape	11-01 001.02
6	Schild "Wirkstoffhahn" / Label "Solution tap"	11-01 000.01
7	Zwischenstück / Reinforcing piece	11-08 000.02
8	Schild „Batteriequalität/Label "Quality of batteries“	11-00 000.12
9	Zwischenstück / Reinforcing piece	11-01 001.01
10	Fuß / Rectangular tube	11-00 000.01
11	Steg vollst. / Support	11-00 021.00
12	Handlauf / Handle	11-00 010.10
12/1	Stopfen /	11-00 010.11
13	Linsensenkschraube / Raised countersunk head screw	DIN 966-M5x16 V2A
14	Sechskantmutter / Hexagon nut	DIN 985 M 5
15	Linsenschraube / Fill. head screw	DIN 7985 M 5x25
16	Federring / Spring washer	DIN 127 B 5
17	Sechskantmutter / Hexagon nut	DIN 934 M 5
19	Schlauch mit Rohrbogen / Level hose and tube	11-01 102.50
20	Schwenkverschraubung kpl. bestehend aus / Swiveling screw fitting cpl. consisting of <b>Pos 21 - 25</b>	326 638
21	Distanzring / Spacer	252 928
22	Ringstück / Ring connection	303 430
23	Dichtring / Gasket	252 926
24	Hohlschraube / Hollow screw	304 230
25	Überwurfmutter / Nut of tube	250 010
27	Schild "Literskala" /Label "Liter-scale"	11-38 000.01
28	Verschlußschraube / Screw plug	DIN 910-MS M 10x1
29	Ringstück / Ring connection	11-38 100.00
30		
31		
32	Doppelhohlschraube / Double Hollow screw	10-00 310.01
35	Dichtung / Gasket	DIN 7603 A10x13,5 Vf
36	Winkel-Einschraubverschraubung / Angle insert screwing	109 08 13
37	Verschraubung/Threaded joint	11-07 001.01
38	Halterung / Support	11-07 001.50

Pos.Nr Pos.No	Teilebezeichnung / Part name	Teile-Nr. / Part-Nr.
	<b>Wirkstoffführung, bestehend aus: / Solution line system, consisting of:</b>	
40	Steigleitung I (flexibel) / Solution line I (flexible)	11-07 302.00
41	Winkelverschraubung / Angular threaded joint	102 08 00
<b>42</b>	<b>DurchgangsfILTER, kpl. bestehend aus / Through filter, cpl. consisting of: Pos.Nr. 43 - 47</b>	11-07 601.00
43	Filtergehäuse / Filter housing	11-07 601.01
44	Dichtung / Gasket	11-07 600.02
45	Filter / Filter	11-07 600.03
46	Glastopf / Glass cap	11-07 600.04
47	Klammer / Clamp	11-07 600.05
48		
49		
51	Einschraubverschraubung / Threaded connection "in"	101 08 13
52	Dichtring / Gasket	DIN 7603-A13x18Cu
53	Wirkstoffhahn / Solution tap	11-07 101.01
54	Einschraubverschraubung / Threaded connection "out"	11-07 101.02
55	Wirkstoffleitung / Solution pipe <i>nur für / only for TF 95 HD ; TF 95 HD/E ; TF-W95HD/E</i>	11-07 202.00
55/1	Wirkstoffleitung / Solution pipe <i>nur für / only for TF-W95 HD</i>	11-07 205.00
56	Verschraubung/Threaded joint <i>nur für / only for TF 95 HD</i>	11-09 200.05
57	Nebelstutzen / Solution socket <i>nur für / only for TF 95 HD ; TF 95 HD/E</i>	11-00 100.00
	<i>nur für / only for TF-W95 HD ; TF-W95 HD/E</i>	14-00 100.00
<b>58</b>	<b>Spülluftleitung flexibel, bestehend aus: Ventilating air line flexible, consisting of: Pos Nr. 58/1 - 58/4 / 52 / 230</b>	11-00 702.00
58/1	Schlauch / Tube Ø4 KFZ 800mm lg	11-00 702.01
58/2	Einschraubtülle / Hose nipple	250 170
58/3	Verschraubung(T-Stück) /	252 257
58/4	Ringschlauchnippel / Ring hose nipple	11-00 702 10
59	Entlüftungsschraube mit Überdruckventil/ Decompression with pressure valve	11-07 850.00
60	O-Ring / O-Ring	10 x 3 Viton
61	Dichtring / Gasket	DIN 7603-A10x13,5Cu
62	Halterung / Support	11-07 201 02
64	Sechskantschraube / Hexagon screw	DIN 933 M6x35
<b>80</b>	<b>Pumpe komplett / Pump, cpl. bestehend aus / consisting of: Pos.Nr. 81 - 87</b>	8-04 000.00
81	Pumpenrohr komplett mit Gewindestutzen / Pump tube, cpl. with screw neck	8-04 100.00
82	<b>Pumpenstange komplett, bestehend aus: Pump spindle, cpl., consisting of: Pos.Nr. 83 -87</b>	8-04 120.00
83	Kappe / Cap	8-04 120.01
84	Feder / Spring	8-04 120.02
85	Pumpenstange / Pump spindle	8-04 120.03
86	Manschette / Collar	10-04 120.04
87	Griff Button	10-04 120.05

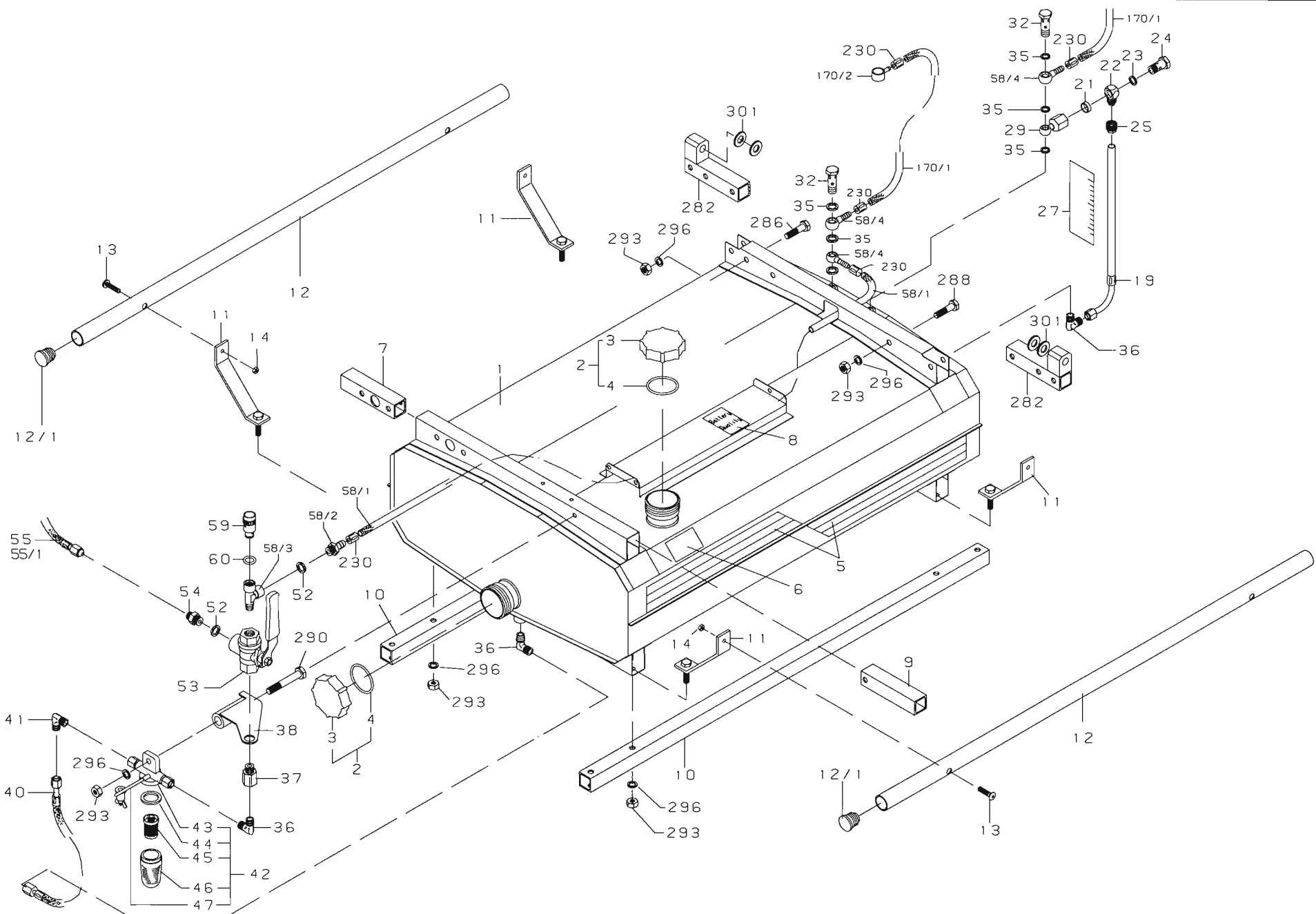
Pos.Nr Pos.No	Teilebezeichnung / Part name	Teile-Nr. / Part-Nr.
<b>90</b>	<b>Ventil komplett, bestehend aus:/ Valve, cpl., consisting of: Pos Nr. 91 - 93</b>	10-00 700.00
91	Ventil / Valve	10-00 700.01
92	Membran / Diaphragm	10-00 700.02
93	O-Ring / O-Ring	5x1,5 Viton
94	Dichtring / Gasket Viton	10-00 700.04
95	Dichtring / Gasket	10-00 700.03
96	Hutmutter / Cap nut	10-00 700.07
<b>101</b>	<b>Luftventil, kpl., bestehend aus: Air intake valve, cpl., consisting of: Pos. Nr. 102 - 107 / 17</b>	11-05 301.00
102	Ventilplatte / Valve plate	11-05 301.01
103	Dichtring / gasket	11-05 300.05
104	Membran (innen) / Diaphragm (inner)	11-05 300.04
105	Membran (außen) / Diaphragm (outer)	11-05 300.03
106	Lochplatte / Spacer plate	11-05 301.02
107	Linsensenkschraube / Raised countersunk head screw	DIN 966 M 5x25 V2A
110	Dichtung / Gasket	11-05 000.03
111	Linsensenkschraube / Raised countersunk head screw	DIN 966-M5x12 V2A
112	Lufttrichter inkl. Gew.-Nippel / Air funnel included Pos.Nr. 118/119	11-05 511.00
113	Dichtung / Gasket	11-05 510.03
114	Mischkammer / Mixing chamber	11-05 510.01
115	Dichtung / Gasket	11-05 000.02
116	Verdrängungskörper / Swirl vane	11-05 600.00
117	O-Ring / O-Ring	31 x 1,5 Viton
118	Nippel kurz / nipple short	10-05 500.05
119	Nippel lang / nipple long	11-05 500.01
120	Gewindestange / Threaded rod	10-05 500.04
121	Dichtung / Gasket	10-05 500.03
122	Düsenstock / Nozzle seat	10-05 500.02
123	Zerstäuberdüse / Atomizer nozzle	11-05 000.06
<b>125</b>	<b>Beruhigungsbehälter vollst., bestehend aus : Surge tank cpl., consisting of: Pos 125/1 / 125/2 / 58/4 / 230</b>	11-05 700.00
125/1	Beruhigungsbehälter / Surge tank	11-05 710.00
125/2	Schlauch / Tube KFZ 160mmlg	11-05 700.01
126	Schild „Zündkerzenabstand“ / Label "Electrodes gap"	10-00 000.11
127	Sechskantmutter / Hexagon nut	DIN 6923 M 5
128	Halterung/Support for cable	11-05 000.04
129	Gummitülle/Grommet	10-06 000.05
135	Hohlschraube / Hollow screw	DIN 7623-A4 MS kurz
<b>140</b>	<b>Benzindosierung kpl., bestehend aus: / Gasoline dosage, cpl., consisting of: Pos. Nr. 141 / 142</b>	11-05 520.00
141	Gehäuse / Housing	11-05 520.01
142	Düsennadel vollst. / Regulating needle cpl. cons.of :Pos.Nr. 143/144	10-05 520.04
143	Düsennadel / Regulating needle	10-05 520.02
144	O-Ring / O-Ring	3 x 1 Viton

Pos.Nr Pos.No	Teilebezeichnung / Part name	Teile-Nr. / Part-Nr.
	<b>Benzintank mit Hahn und Leitung/Petrol tank with cap and pipe</b>	
151	Benzintank / Petrol tank	11-02 101.00
152	Tankdeckel mit Dichtung / Tank cap with gasket	10-02 200.00
153	Tankdeckel / Tank cap	10-02 200.01
154	Dichtung / Gasket	10-02 200.02
155	Linsenschraube / Fill. head screw	DIN 7985 M 5x8
156	Benzinleitung I / Gasoline pipe I	11-02 402.00
157	Verschraubung / Screw fitting	10-14 200.01
158	Benzinhahn / Gasline tap	11-02 301.00
162	Winkelverschraubung/Angular coupling piece	109 06 13
163	Benzinleitung II / Gasoline pipe II	11-02 403.00
164	Hohlschraube mit Sieb / Hollow screw with filter	10-14 500.00
<b>168</b>	<b>Startluftleitung vollst., bestehend aus: Starting air line cpl., consisting of: Pos. Nr. 168/1 / 168/2 / 170/2 / 230</b>	11-05 400.00
168/1	Schlauch / Tube KFZ 360mmlg	11-05 400.01
168/2	Startluftleitung gelötet / Starting air line soldered	11-05 410.00
169	Hohlschraube mit Düse 16 /Hollow screw with nozzle 16	11-07 035.00
<b>170</b>	<b>Druckleitung flexibel vollst., bestehend aus: Pressure line flexible cpl., consisting of: Pos Nr. 170/1 / 170/2 / 58/4 / 230</b>	11-00 800.00
170/1	Schlauch / Tube KFZ 300mmlg	11-00 800.01
170/2	Glocke / Connecting link	10-00 820.00
172	Ringstück / Connection piece <i>nur für / only for TF-W95 HD</i>	14-05 000.02
	<b>Filter für Lufteinlaßventil, bestehend aus: Filter for air intake valve, consisting of: Pos.Nr. 176 - 179 / 155</b>	11-12 000.00
176	Haube / Hood	11-12 200.00
177	Kantenschutz / Edge protection	11-12 000.02
178	Luftfilter / Air filter	11-12 000.01
179	Zentrierstange / Centering bar	11-12 100.00
	<b>Batteriestarteinrichtung kpl., bestehend aus: / Battery starting device, cpl., consisting of:</b>	
186	Steuerkasten / Control box <i>nur für / only for TF 95 HD</i>	11-06 100.00
187	Steuerkasten / Control box <i>nur für / only for TF 95 HD/E ; TF-W95 HD ; TF-W95 HD/E</i>	14-06 100.00
188	Flügelschraube / Wing screw	DIN 316 M5x10
189	Batteriehalterung / Battery holder	11-06 000.01
190	Blechschrabe / Tapping screw	DIN 7981 B 2,9x6,5
191	Scheibe / Disc	DIN 9021 A 3,2
192	Schild Batterielage "+Pol"/ Label Position of batteries "+Pol"	11-06 000.07
193	Schild Batterielage "- Pol"/ Label Position of batteries "- Pol"	11-06 000.08
194	Batteriekabel vollst. / Battery cable cpl.	11-09 350.00
195	Startknopf / Starter button	10-06 000.04
196	Zündspule mit Kabel/ Ignition coil with cable	11-06 300.00
196/2	Zündkabel / Ignition cable	11-06 300.02
197	Kerzenstecker / Spark plug socket	11-06 000.02
198	Linsenschraube / Fill. head screw	DIN 7985 M4x35
199	Zahnscheibe / Tooth disc	DIN 6797 A 4,3
200	Mutter / Nut	DIN 934 M4
201	Zündkerze / Spark plug	10-06 000.07

Pos.- Nr.	Teilebezeichnung / Part name	Teile-Nr. / Part-No.	für / for TF95HD	für / for TF95HD /E	für / for TF-W95 HD	für / for TF-W95 HD/E
210	Drucktaster. grün / Button, green	11-09 050.00	x			
211	Drucktaster, rot / Button, red	11-09 060.00	x			
212	Leuchtdiode mit Kabel / LED with cable	11-09 500.00	x			
213	Steuerung / Electronic control	11-09 400.00	x			
214	Druckschalter / Manometric switch	11-09 101.00	x			
215	Sechskantmutter / Hexagon nut	DIN 439 M12x1	x			
216	Kabelsatz / Cable tree	11-09 320.00	x			
217	Kabel blau / Cable blue	11-09 330.09	x			
218	Kabel rot / Cable red	11-09 330.08	x			
221	Kabelschutzschlauch mit Verschraubung und Mutter/ Cable protecting hose with threaded joints and nut	11-09 600.00	x			
222	Kabelsatz Magnetventil / Cables for solenoid valve	11-09 310.00	x			
223	Spiralband / Spiral tape	SB 50/100 lg.	x	x		x
224	Kabelbinder / Cable clip	145 mm lg.	x	x		x
<b>228</b>	<b>Steuerluftleitung mit Düse bestehend aus: Control air line with nozzle consisting of: Pos 228/1 / 228/2 / 58/4 / 230</b>	11-09 010.00	x			
228/1	Schlauch / Tube Ø4 KFZ 720mmlg	11-09 010.01	x			
228/2	Düse Ø0,8mm/ Nozzle Ø0,8mm	10-00 300.02	x			
230	Hülse / Collet	801 1100	x	x	x	x
235	Typenschild / Rating plate	11-00 000.10	x	x	x	x
236	Kurzbedienung / Abridged	11-00 000.08 14-00 000.11	x		x	
237	Schild „Nebel Start-Stop“ Label “fog start-stop“	11-09 000.03	x			
<b>240</b>	Magnetventil 6 Volt, ohne Stecker Solenoid valve 6 volt, without plug	11-09 202.00	x			
248	Stecker, inkl. Dichtung / Plug incl. Gasket	11-09 231.00	x			
249	Dichtung für Stecker / Gasket for Plug	11-09 230.01	x			
250	Hohlschraube mit Dosierdüse, Hollow screw with dosage nozzle, x = Bohrung in mm / x = bore in mm x = 1,2 ca./ approx. 20 l/h x = 1,4 ca./ approx. 30 l/h x = 1,6 ca./ approx. 40 l/h x = 2,0 ca./ approx. 50 l/h x = 2,7 ca./ approx. 70 l/h x = 5,5 ca./ approx. 100 l/h	11-07 025.00 11-07 030.00 11-07 035.00 11-07 040.00 11-07 050.00 11-07 060.00	x x x x x x	x x x x x x	x x x x x x	x x x x x x
260	Nebelrohr / Fog tube	11-05 051.00	x	x		
		60-05 050.00			x	x
261	Resovorsatz / Adapter	60-05 030.00			x	x

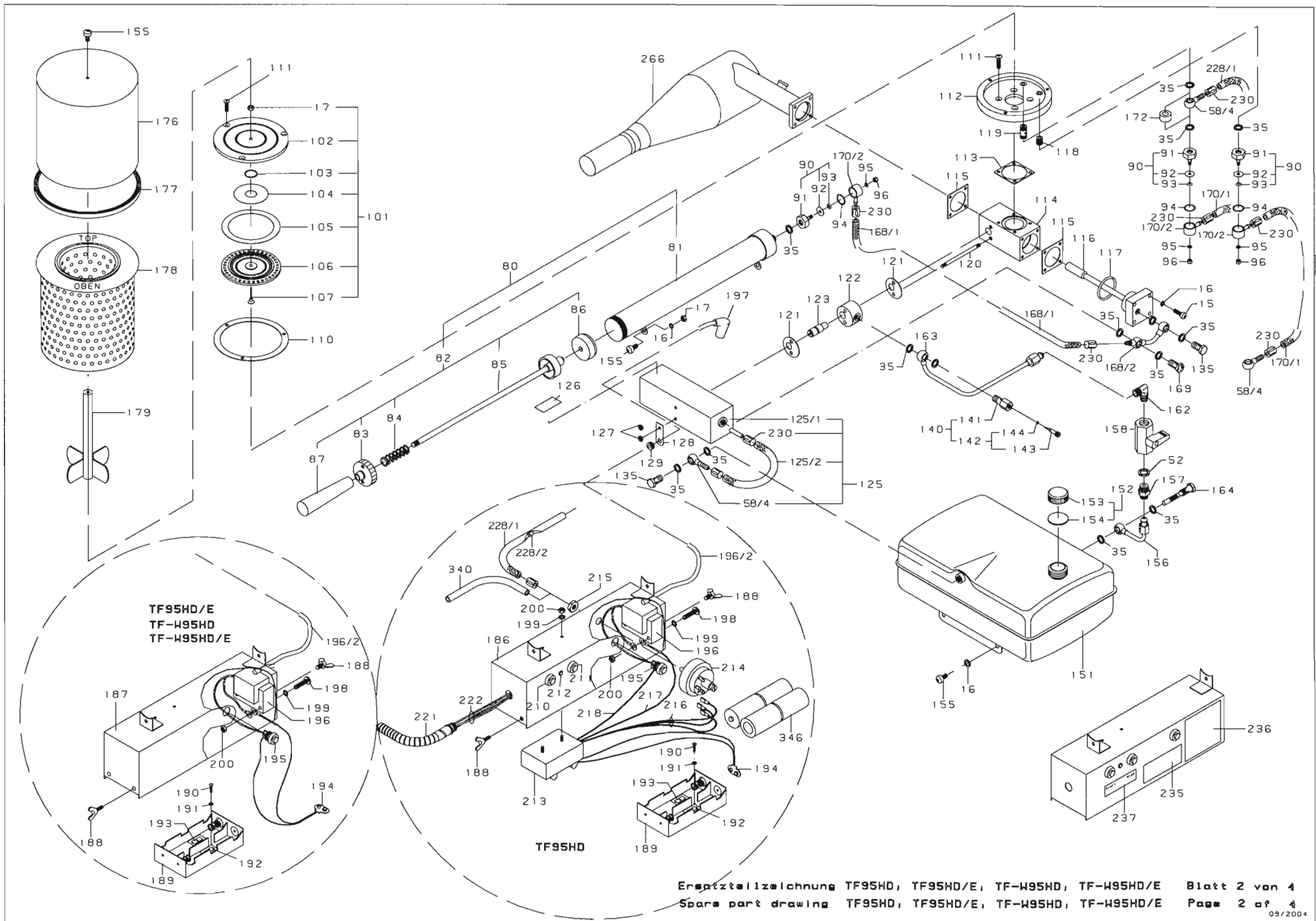
Pos.Nr Pos.No	Teilebezeichnung / Part name	Teile-Nr. / Part-Nr.
266	Resonator / Resonator	11-05 100.00
267	Kühlrohr / Cooling jacket	11-05 212.00
268	Stütze / Support	11-05 250.00
269	Haube / Hood	11-05 221.00
270	Blechschrabe / Tapping screw	DIN 7981 B4,8x9,5 V2A
271	Sechskantschraube / hexagon screw	DIN 933 M 5x20
273	Strahlblech kpl. bestehend aus Pos. 273/1 und 273/2 / Heat deflector shield cpl. consisting of 273/1 and 273/2	11-00 030.00
273/1	Strahlblech links / Heat deflector shield left	11-00 030.01
273/2	Strahlblech rechts/ Heat deflector shield right	11-00 030.02
274	Schutzkorb / Protective cover	11-00 600.02
275	Bügel / Clip	11-00 610.00
277	Berührungsschutz / Protective cover	11-00 902.00
278	Schutzblech / Heat deflector shield	13-00 600.01
279	Lasche / Bracket	10-00 601.01
	<b>Schwenkvorrichtung und Lagerung für Resonator / Device for vertical adjustment of resonator</b>	11-08 000.00
281	Schwenkarm / Swivel arm	11-08 101.00
282	Klemmstück / Reinforcing piece	11-08 040.00
283	Laufschiene / Slide rail	11-08 030.00
285	Sechskantschraube / Hexagon screw	DIN 933 M 6x16
286	Sechskantschraube / Hexagon screw	DIN 933 M 8x40
287	Sechskantschraube / Hexagon screw	DIN 933 M 8x12
288	Sechskantschraube / Hexagon screw	DIN 933 M 8x35
289	Sechskantschraube / Hexagon screw	DIN 933 M 6x40
290	Sechskantschraube / Hexagon screw	DIN 931 M 8x100
292	Sechskantmutter / Hexagon nut	DIN 934 M 6
293	Sechskantmutter / Hexagon nut	DIN 934 M 8
295	Federring / Spring washer	DIN 127 B 6
296	Federring / Spring washer	DIN 127 B 8
298	Scheibe / Disc	DIN 125 B 6,4
299	Scheibe / Disc	DIN 125 B 8,4
300	Scheibe / Disc	DIN 125 B 10,5
301	Scheibe / Disc	DIN 125 B 13
304	Splint / Cotter pin	DIN 94 3,2x20
305	Bolzen / Bolt	DIN 1444 B 10
307	Führungsstück II / Guide piece II	11-08 000.04
308	Rolle / Roller	11-08 000.01
309	Mitnehmer / Carrier	11-08 020.00
310	Zugspindel / Feed rod	11-08 000.05
311	Hebel / Lever	11-08 000.08
312	Führungsstück I / Guide piece I	11-08 000.03
313	Kurbel / Crank handle	11-08 000.10
<b>320</b>	<b>Druckdose kpl. / Pressure cell bestehend aus: / consisting of: POS 320/1 - 320/19</b>	<b>11-30 100.00</b>
320/1	Halteschelle / Support	11-30 100.04
320/2	Schlauchnippel / Hose stem	8-30 100.08
320/3	Gehäuse Unterteil / Housing underport <i>inkl. / incl. POS 320/19</i>	8-30 100.01
320/4	Membrane / Diaphragm	8-30 100.03
320/5	Kolben vollst. Piston cpl.	8-30 150.00
320/6	Druckfeder / Spring	10-03 000.04
320/7	Distanzscheibe / Distanz disc	60-30 100.01
320/8	Gehäuse Oberteil / Housing top	8-30 100.02
320/9	Lagerbuchse / Bearing bush	8-30 100.07

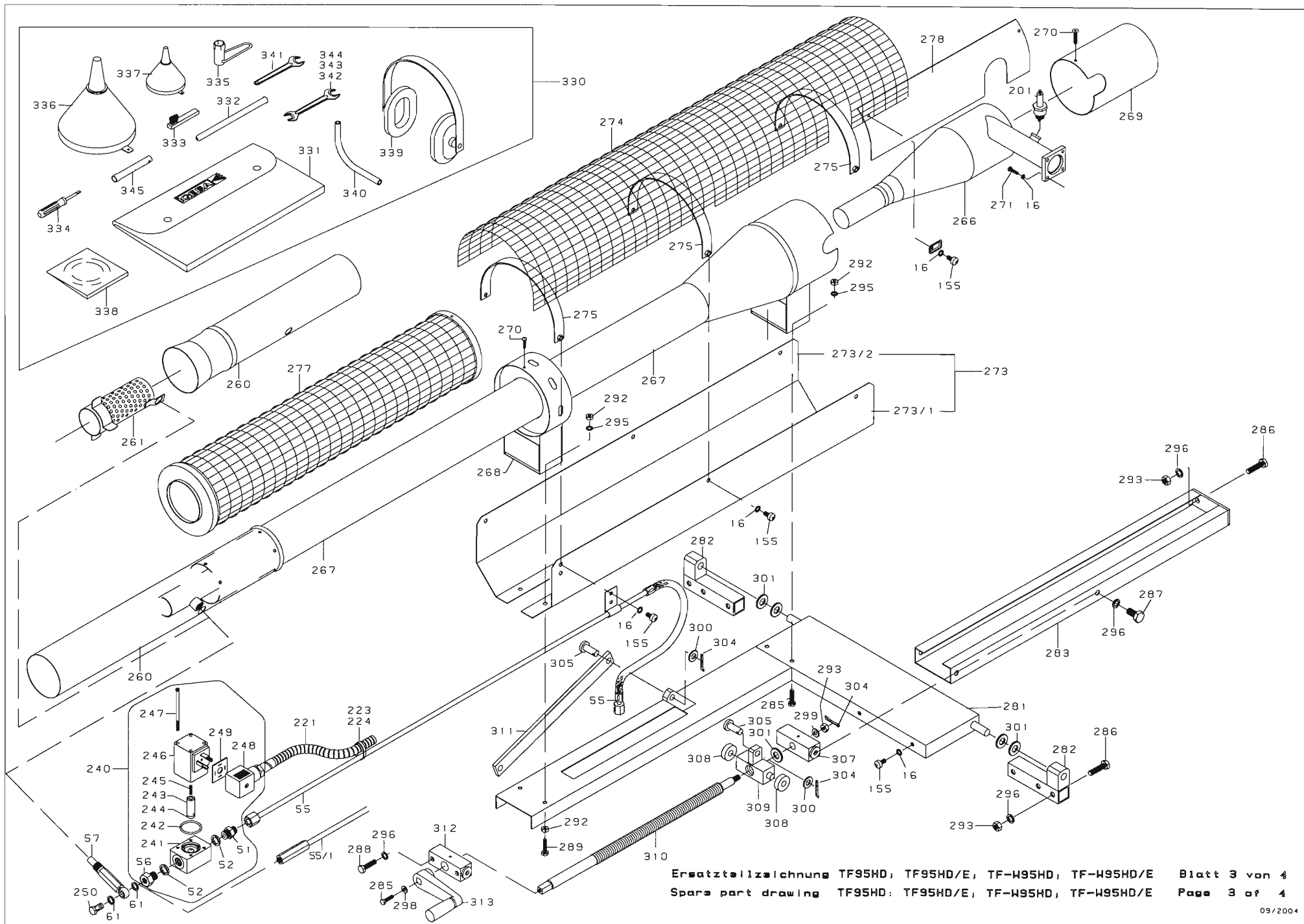
Pos.Nr Pos.No	Teilebezeichnung / Part name	Teile-Nr. / Part-Nr.
320/10	Hebel / Lever	8-30 100.05
320/11	Bügel / Bow	8-30 100.06
320/12	Linsenkopfschraube / Fill. head screw	DIN7985 M4x6
320/13	Linsenkopfschraube / Fill. head screw	DIN7985 M4x12
320/14	Linsenkopfschraube / Fill. head screw	DIN7985 M4x30
320/15	Unterlegscheibe / Plain washer	DIN125 B 4,2
320/16	Sechskantmutter / Hexagon nut	DIN 6923 M 5
320/19	Gewindestift / Set screw	DIN913 M5 x 30 VA
<b>321</b>	<b>Bowdenzug kpl. / Bowden wire bestehend aus: / consisting of: POS 321/1 - 321/10</b>	<b>60-30 200.00</b>
321/1	Kolben / Piston	60-30 200.01
321/2	O-Ring / O-Ring	Ø4 x 1 Viton
321/3	O-Ring / O-Ring	Ø5 x 1,5 Viton
321/4	Mutter / Hexagon nut	8-30 200.02
321/5	Druckfeder / Spring	VD-173 B
321/6	Schraubhülse / Screw bushing	8-30 200.01
321/7	Bowdenzughülle / Bowden wire wrap	60-30 200.05
321/8	Verstellungsschraube mit Mutter / Adjustment screw with nut	8-30 200.06
321/9	Litze mit Lötnippel / Stranded cord with solder nipple	60-30 200.04
321/10	Schraubnippel / Screw nipple	8-30 200.03
321/11	Sechskantmutter / Hexagon nut	DIN 934 M6
322	Anschlußteil gelötet / Connection piece, soldered	60-30 300.00
323	Winkel-Einschraubverschraubung / Angle insert screwing	109 08 10
<b>324</b>	<b>Druckleitung kpl. / Pressure line bestehend aus: / consisting of: POS 324/1 - 324/4</b>	<b>11-30 500.00</b>
324/1	Schlauch / Tube Ø4 KFZ	11-30 500.01
324/2	Düse Ø1,4 / Nozzle Ø1,4	10-00 300.02
324/3	Hülse / Collet	801 1100
324/4	Ringschlauchnippel / Ring hose nipple	11-00 702 10
330	<b>Standardzubehör, bestehend aus: / Standard accessories, consisting of:</b>	
331	Werkzeugtasche / Tool bag (nicht dargestellt / not shown)	10-00 000.26
332	Rohrreiniger / Pipe cleaning tool	10-00 000.20
333	Reinigungsbürste / Cleaning bush	10-00 000.21
334	Umsteckschraubendreher / Screw driver	10-00 000.24
335	Zündkerzenschlüssel / Spark plug spanner	10-00 000.25
336	Wirkstofftrichter / Solution funnel	10-00 000.22
337	Benzintrichter / Gasoline funnel	10-00 000.23
338	Dichtungen / Gaskets	11-10 101.00
339	Gehörschutz / Ear muffler	11-10 000.01
340	1 Schlauch / 1 tube 300 mm lg nur für / only for TF 95 HD	11-10 200.01
341	Einmaulschlüssel / Open ended spanner	DIN 894 SW 13
342	Doppelpmaulschlüssel / Double open ended spanner	DIN 895 8x10
343	Doppelpmaulschlüssel / Double open ended spanner	DIN 895 14x17
344	Doppelpmaulschlüssel / Double open ended spanner	DIN 895 19x22
345	Steckschlüssel / Tubular box spanner	DIN 659 SW 14
346	1 Satz Alkaline Batterien, 4 Stück / 1 set alkaline batteries, 4 pieces nur für / only for TF 95 HD	
347	1 Bedienungsanleitung / 1 instruction manual	



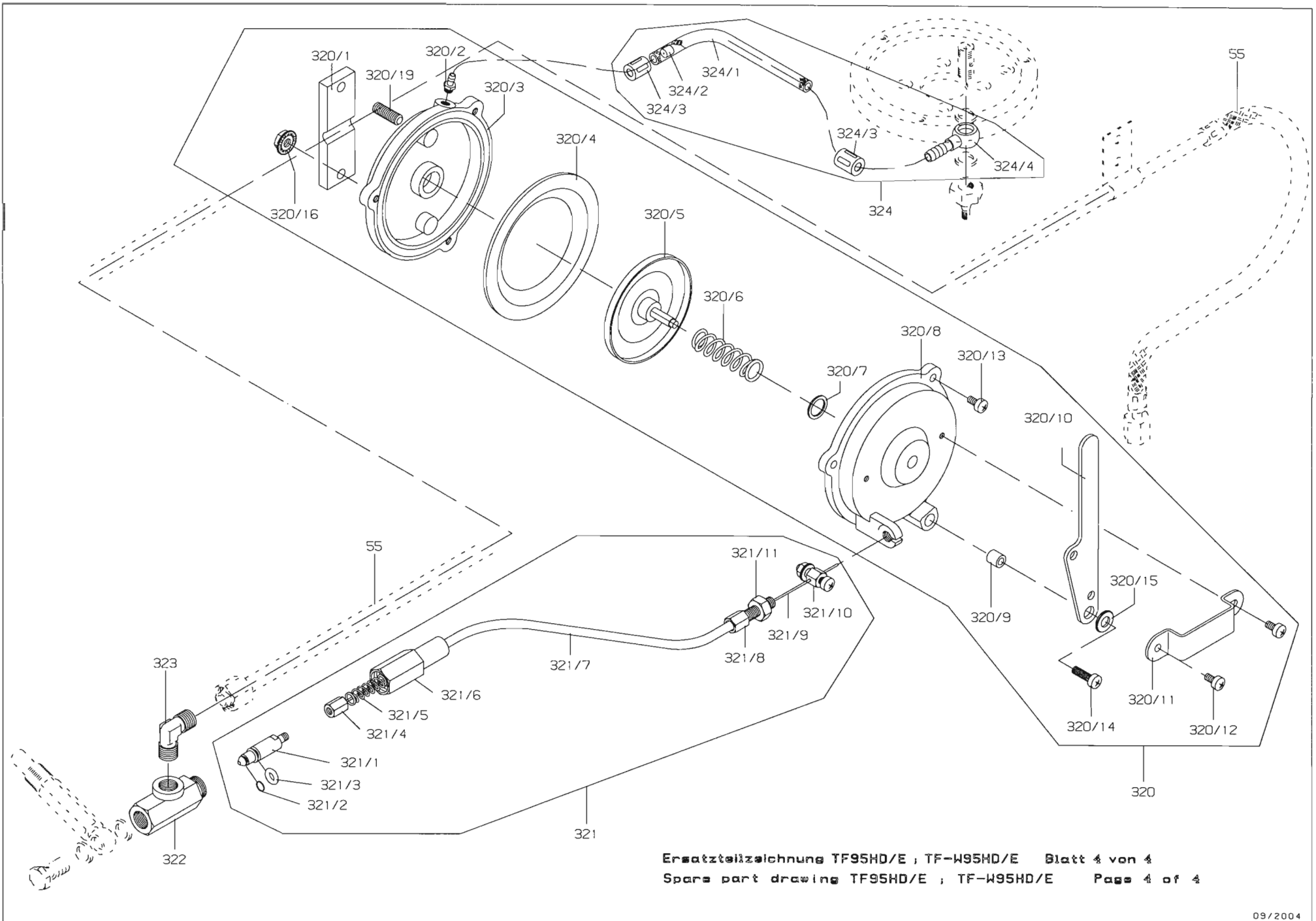
Ersatzteilzeichnung TF95HD, TF95HD/E, TF-W95HD, TF-W95HD/E Blatt 1 von 4  
 Spare part drawing TF95HD, TF95HD/E, TF-W95HD, TF-W95HD/E Page 1 of 4 09/2004







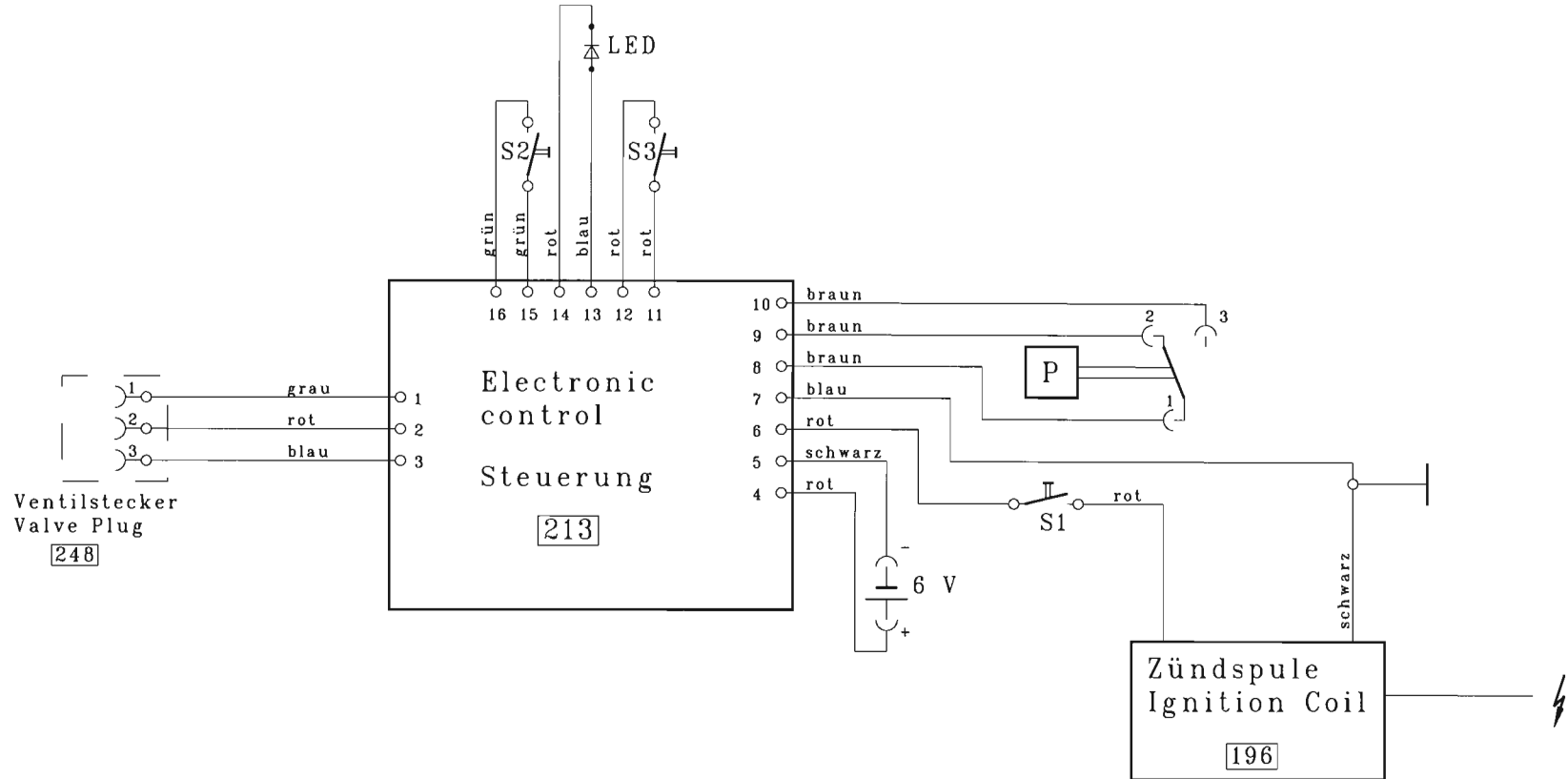
Ersatzteilzeichnung TF95HD; TF95HD/E; TF-W95HD; TF-W95HD/E Blatt 3 von 4  
 Spare part drawing TF95HD; TF95HD/E; TF-W95HD; TF-W95HD/E Page 3 of 4



Ersatzteilzeichnung TF95HD/E ; TF-W95HD/E Blatt 4 von 4  
 Spare part drawing TF95HD/E ; TF-W95HD/E Page 4 of 4

- S1 Startknopf - Starter button 195
- S2 Nebel start - Fog start 210
- S3 Nebel stop - Fog stop 211
- P Druckschalter - Manometric switch 214
- LED Leuchtdiode grün - LED green 212

- blau - blue - bleu - azur
- schwarz - black - noir - negro
- rot - red - rouge - rojo
- grün - green - vert - verde
- braun - brown - brun - pardo
- grau - grey - gris - gris

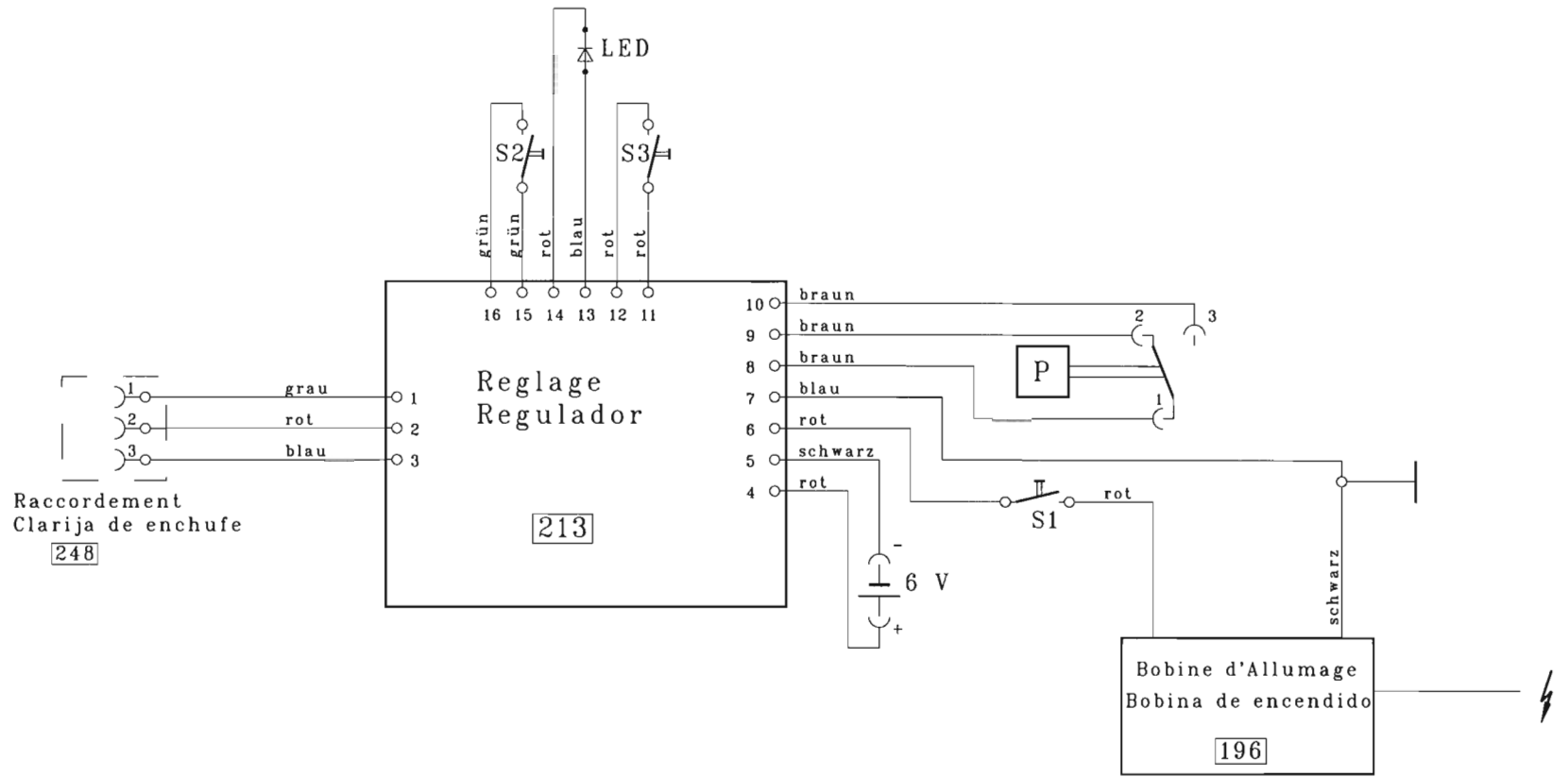


WIRKSTOFFSTEUERUNG  
 SOLUTION - CONTROL  
 TF 95 HD

S1 Bouton de depart - Boton de arranque  
 S2 Brouillard 'depart' - Niebla 'partida'  
 S3 Brouillard 'Stop' - Niebla 'stop'  
 P Contacteur de pression - conmutador de presion  
 LED LED verde - LED verde

195  
 210  
 211  
 214  
 212

blau - blue - bleu - azur  
 schwarz - black - noir - negro  
 rot - red - rouge - rojo  
 grün - green - vert - verde  
 braun - brown - brun - pardo  
 grau - grey - gris - gris



Reglage de Produit  
 Regulador de Substancia  
 TF 95 HD